

**KATALOG** de  
*CATALOG* en



**SlitEX**



Customized Precision since 1906

# Präzision in dritter Generation

## *Precision in third generation*

### **SPEZIALISIERUNG SEIT ÜBER 115 JAHREN**

1906 gründete Gustav Neuhäuser das Unternehmen mit der Vision, hochpräzise Zerspanungswerkzeuge für die Metallbearbeitung herzustellen. Seit mehr als einem Jahrhundert entwickeln wir FÜR und MIT unseren Kunden kompetente Lösungen für deren bearbeitungstechnische Anforderungen.

Hoch spezialisierte Sonder- und Standardwerkzeuge, die perfekt auf die jeweilige Bearbeitungsaufgabe abgestimmt sind, bilden den Kern unserer Innovation und Leistung.

Unser Team aus qualifizierten Spezialisten entwickelt kontinuierlich die technischen Spezifikationen unserer Werkzeuge, um Leistung zu optimieren.

### **SPECIALIZATION FOR MORE THAN 115 YEARS**

*Gustav Neuhäuser founded the company in 1906 with the vision of crafting high-precision cutting tools for metalworking. For more than a century, we have been developing competent solutions FOR and WITH our customers for their machining requirements.*

*Highly specialized unique and standard tools, perfectly adapted to their respective machining task, form the center of our innovations and services.*

*Our team of qualified specialists continuously develops the technical specifications of our tools to optimize performance.*

# Zerspanungswerkzeuge vom Spezialisten

## cutting tools from specialists



### HIGH-END-LÖSUNGEN FÜR IHRE ANFORDERUNGEN

Kundenspezifische Werkzeuge sind unsere Spezialität: Suchen Sie ein Werkzeug in Abmessungen, die kein Katalog führt oder benötigen Sie Unterstützung, um die Performance Ihres Prozesses hinsichtlich Oberfläche, Stand- und Bearbeitungszeit zu optimieren? NEUHÄUSER steht Ihnen gerne mit einem großen Wissen über Schneidstoffe, Beschichtungen und Schneidengeometrien zur Verfügung. Alles mit dem Ziel, die wirtschaftlichste Lösung für Ihren Trenn-, Nutfräs- oder Profilfräs-Prozess zu finden.

Bereits in der Planungsphase Ihres Prozesses unterstützen und beraten Sie unsere Anwendungstechniker. So entwickeln wir mit Ihnen gemeinsam Ihr Präzisionswerkzeug – perfekt auf Ihren Prozess abgestimmt.

### HIGH-END SOLUTIONS FOR YOUR REQUIREMENTS

*Customer-specific tools are our specialty: Are you looking for a tool in dimensions which are not listed in a catalog? Or do you need support to optimize the performance of your process in terms of surface, tool life and machining time? NEUHÄUSER is at your disposal with its extensive knowledge of cutting materials, coatings and cutting geometries. All with the aim of finding the most economical solution for your cutting, slot milling or profile milling process.*

*Our application engineers will support and advise you during the planning phase of your process. This is how we develop your precision cutting tool together with you – perfectly matched to your process.*

### UNSERE HIGH-END-WERKZEUGE:

- hergestellt aus ausgewählten Hartmetallen und Schnellarbeitsstählen
- verzahnt mit innovativen Schneidengeometrien
- beschichtet mit PVD- oder CVD-Schichten
- gefertigt auf hochgenauen CNC-Schleifzentren
- in Verbindung mit einer optimalen Wärmebehandlung

Für Ihre individuelle Fachberatung stehen Ihnen unsere Außendienstmitarbeiter und Techniker mit Rat und Tat zur Seite.

### PRODUKTION MIT KOMPETENZ

Langjährige Erfahrung, unser eigener Maschinenbau und kontinuierliche Entwicklung unserer Mitarbeiter bilden die Basis für eine präzise Umsetzung Ihrer Anforderungen in Werkzeugen mit höchster Präzision. Ausgehend von unserem umfangreichen Roh- und Halbzeug-Lager können wir Ihnen kurze und zuverlässige Lieferzeiten zusichern.

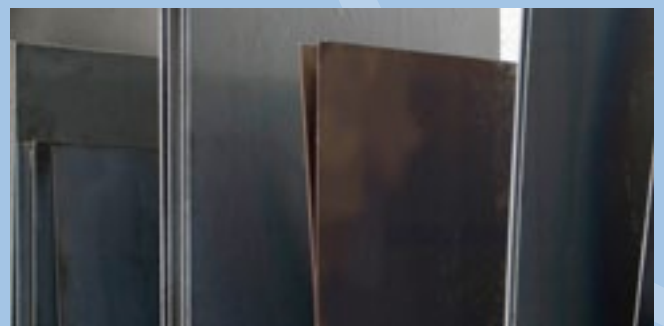
### OUR HIGH-END-TOOLS:

- made of selected carbides, high speed and cobalt steels
- toothed with innovative cutting edge geometries
- coated with PVD or CVD coatings
- manufactured on high-precision CNC grinding centers
- in combination with an optimal heat treatment

*Our sales representatives and technicians are at your service for your individual specialist advice.*

### PRODUCTION WITH COMPETENCE

*With many years of experience, our own mechanical engineering and continuous development of our employees form the basis for a precise implementation of your requirements via tools with the highest precision. Based on our extensive stock of raw materials and semi-finished products, we can guarantee you short and reliable delivery times.*



# PRÄZISION IN WERKZEUGEN

## PRECISION IN TOOLS

### PRÄZISION DURCH INNOVATION

Hochmoderne und äußerst flexible Maschinen für die Herstellung von Präzisionswerkzeug-Serien jeglicher Losgrößen produzieren in unserem Fertigungszentrum in Prüm.

Unsere Konstruktionsabteilung schafft durch individualisierte und automatisierte Maschinen, welche ein Höchstmaß an Effizienz liefern, beste Produktionsbedingungen. Optimale Voraussetzungen für die Schneidengeometrien von morgen.

### PRECISION THROUGH INNOVATION

*State-of-the-art and extremely flexible machines for the manufacture of precision tool series of any batch size produced in our production center in Prüm.*

*Our design department creates the best production conditions through individualized and automated machines that deliver the highest level of efficiency. Optimal conditions for tomorrow's cutting edge geometry.*

### OPTIMALE HÄRTE - EIGENE VAKUUMHÄRTE-ANLAGEN

Exakt gesteuertes Vakuum-Härten garantiert eine sichere Einstellung der Werkzeughärte und -zähigkeit und legt damit den Grundstein für die Verschleißbeständigkeit unserer Werkzeuge aus Schnellarbeitsstahl.

### OPTIMUM HARDNESS - IN-HOUSE VACUUM HARDENING SYSTEMS

*Precisely controlled vacuum hardening guarantees a reliable setting of the tool hardness and toughness and thus lays the foundation for the wear resistance of our high-speed and cobalt steel tools.*



### BESCHICHTUNGEN: GEGEN ABRASION UND ADHÄSION

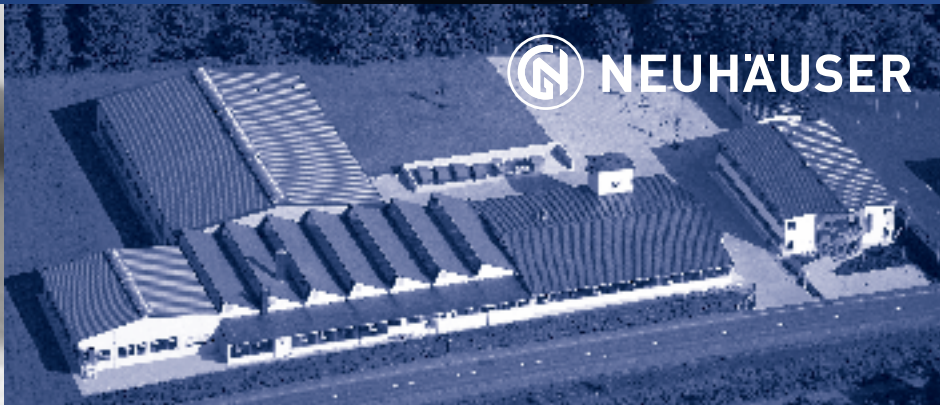
Durch moderne PVD- und CVD-Beschichtungen kann die Wirtschaftlichkeit von Zerspanungswerkzeugen deutlich gesteigert werden. Doch welche Beschichtung ist die richtige? Abhängig vom zu zerspanenden Werkstoff und weiteren Prozessrahmenbedingungen können wir auf ein großes Portfolio unterschiedlicher Beschichtungen zum Verschleißschutz und der Anhaftungsminimierung zurückgreifen. Wir beraten Sie gerne.

### COATINGS: AGAINST WEAR AND ADHESION

*Modern PVD and CVD coatings can significantly increase the efficiency of cutting tools. But which coating is the right one? Depending on the workpiece material to be machined and other process conditions, we can provide a large portfolio of different coatings to minimize wear and friction. We'll gladly advise you.*

# Weltweit im Einsatz

*applications around the world*



Die NEUHÄUSER Präzisionswerkzeuge GmbH betreut als Vertriebs-, Entwicklungs- und Produktionszentrum die gesamten Märkte in Europa, Asien, Afrika und Südamerika. Die Firma CONTROX Inc. in Springfield im US-Bundesstaat Ohio betreut als 100%-ige Vertriebstochter der NEUHÄUSER Präzisionswerkzeuge GmbH die Märkte Nord- und Mittelamerika. Hierdurch wird eine optimale Betreuung aller Kunden sichergestellt.

Gemeinsam mit unseren Vertriebspartnern bieten wir Ihnen direkte und kompetente Ansprechpartner für Ihre individuelle Anforderung vor Ort.

*NEUHÄUSER Präzisionswerkzeuge GmbH is a sales, development and production center that serves all markets in Europe, Asia, Africa and South America. CONTROX Inc. in Springfield, Ohio, is a 100% subsidiary of NEUHÄUSER Präzisionswerkzeuge GmbH and serves the North and Central American markets. This ensures optimal support for all customers.*

*Together with our sales partners, we offer you direct and competent contact partners for your individual requirements on site.*



# Inhaltsverzeichnis

## *Table of content*



*SlitEX*

Seite / page 8

1

SlitEX

2

Technische Tabellen & Erläuterungen  
*Technical Data & Explanations*

Seite / page 22

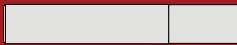
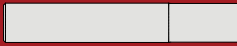
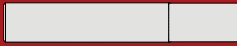



Anhang  
Appendix

# SlitEX

- Modulares Werkzeugsystem bestehend aus einer Kreissäge und einer Aufnahme zum Schlitz- und Nuten von Bauteilen ohne stirnseitige Störkontur
- Innenkühlmittelzufuhr in jeder Systemgröße
- Selbstzentrierend
- Passt sich stufenlos an die Werkzeugbreite an
- Es ermöglicht sehr große Schnitttiefen
- Einfache Montage
- Modular tooling system consisting of a circular saw blade and a holder for slitting and grooving operations without a frontal interference contour
- Internal coolant supply in any system size
- Self-centering
- Adapts continuously to the tool width
- Allows for very large cutting depths
- Easy installation





Systemgröße / system size	Aufnahme-Typ / mounting system		Werkstoff / material	Kat.-Nr. / cat.-No.	Seite / page
<b>VL 10</b>	<i>Schaft shank</i>		<b>VHM</b> Solid Carbide	<b>8100</b> <b>8200</b>	10/11
<b>VL 14</b>	<i>Schaft shank</i>		<b>VHM</b> Solid Carbide	<b>8100</b> <b>8200</b>	12/13
<b>VL 22</b>	<i>Schaft shank</i>		<b>VHM</b> Solid Carbide	<b>8100</b> <b>8200</b>	14/15
<b>VL 32</b>	<i>Messerkopfaufnahme face mill arbors</i>		<b>VHM</b> Solid Carbide	<b>8100</b> <b>8200</b>	16-17
<b>VL 40</b>	<i>Messerkopfaufnahme face mill arbors</i>		<b>VHM</b> Solid Carbide	<b>8100</b> <b>8200</b>	18/19
<b>VL 48</b>	<i>Messerkopfaufnahme face mill arbors</i>		<b>VHM</b> Solid Carbide	<b>8100</b> <b>8200</b>	20/21

#### SPEZIELLE ABMESSUNGEN ODER BESONDERE ANWENDUNGEN?

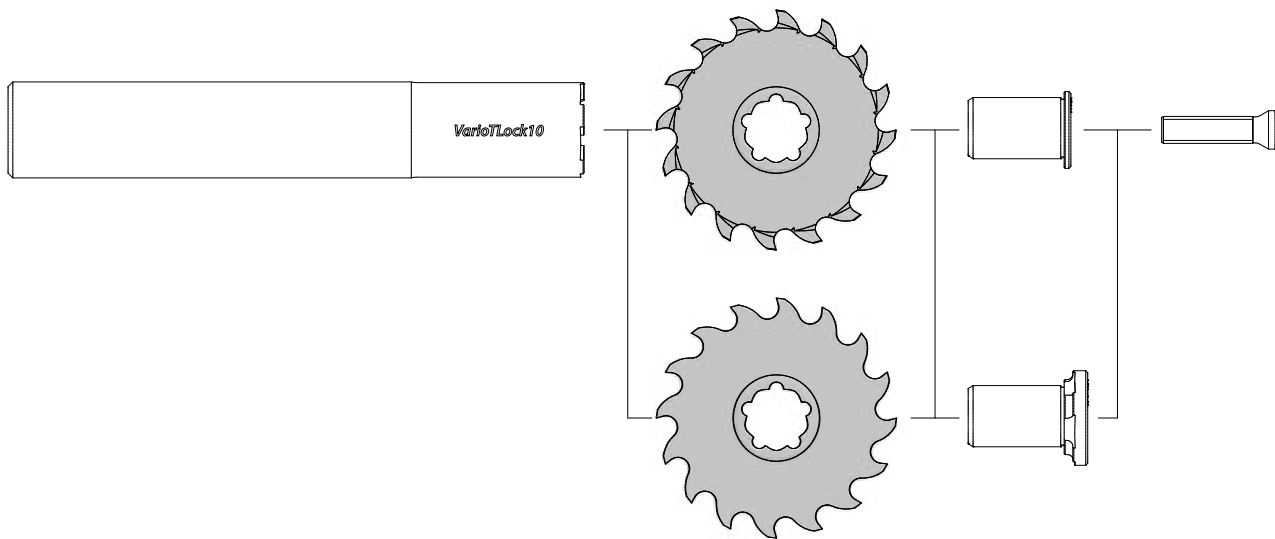
Sprechen Sie uns an. Sonderanfertigungen hinsichtlich Werkzeugabmessungen, Verzahnungen, Schneidstoffen und Beschichtungen führen wir gerne für Sie aus.

#### SPECIAL DIMENSIONS OR SPECIAL APPLICATIONS?

Talk to us. We are happy to manufacture custom-made products for you in regard to tool dimensions, tooth geometries, cutting materials and coatings.

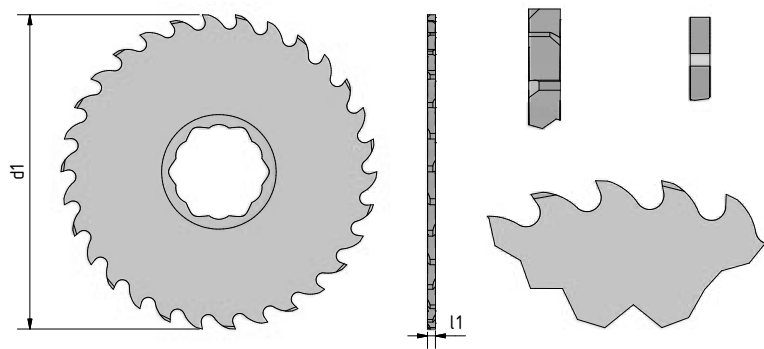


# VarioTLock 10



## SlitCut

VarioTLock 10

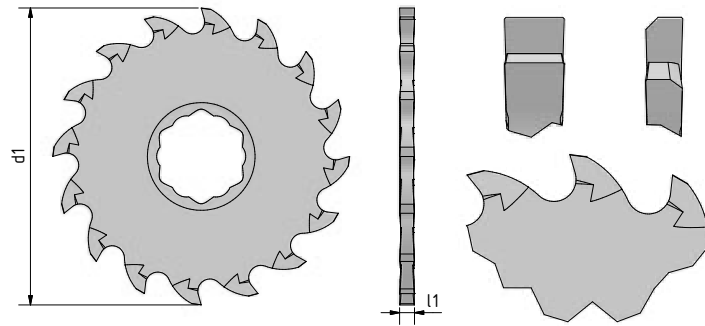


Werkstoff/ material	Beschichtungen / coatings	Toleranzen / tolerances (mm)	
		d1	l1
<b>VHM</b> Solid Carbide	Ferodur	20-125	± 0,1000
		160	+ 0,1000 - 0,2000
		0,5-4,0 ± 0,0150	

System	d1 [mm]	l1 [mm]	Zähne	ae max [mm]	Kat.-Nr./Cat.-No.	Art.-Nr./Item-No.
VarioTLock10	20,0	0,5	18	4,5	8100	81000200500001
VarioTLock10	20,0	1,0	18	4,5	8100	81000201000001
VarioTLock10	25,0	0,5	16	7,0	8100	81000250500001
VarioTLock10	25,0	1,0	16	7,0	8100	81000251000001
VarioTLock10	32,0	0,5	14	10,5	8100	81000320500001
VarioTLock10	32,0	1,0	14	10,5	8100	81000321000001
VarioTLock10	40,0	0,5	14	14,5	8100	81000400500001
VarioTLock10	40,0	1,0	14	14,5	8100	81000401000001
VarioTLock10	50,0	0,5	12	19,5	8100	81000500500001
VarioTLock10	50,0	1,0	12	19,5	8100	81000501000001

# GrooveCut

## VarioTLock 10

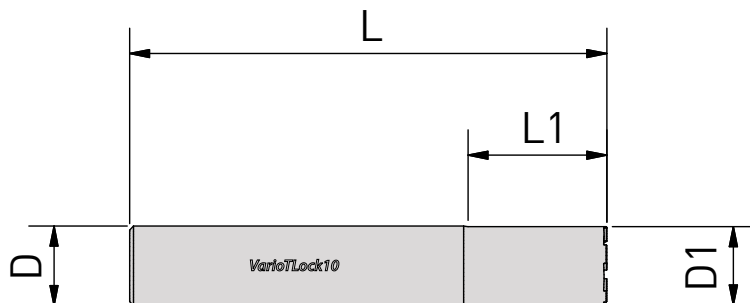


Werkstoff / material	Beschichtungen / coatings	Toleranzen / tolerances (mm)	
		d1	l1
<b>VHM</b> Solid Carbide	FeroDur	20-125	± 0,1000
		160	+ 0,1000 - 0,2000
		0,5-4,0 ± 0,0150	

System	d1 [mm]	l1 [mm]	Zähne	ae max [mm]	Kat.-Nr./Cat.-No.	Art.-Nr. /Item-No.
VarioTLock10	20,0	1,5	18	4,5	8200	82000201500001
VarioTLock10	20,0	2,0	18	4,5	8200	82000202000001
VarioTLock10	20,0	2,5	16	4,5	8200	82000202500001
VarioTLock10	25,0	1,5	16	7,0	8200	82000251500001
VarioTLock10	25,0	2,0	14	7,0	8200	82000252000001
VarioTLock10	25,0	2,5	12	7,0	8200	82000252500001
VarioTLock10	32,0	1,5	14	10,5	8200	82000321500001
VarioTLock10	32,0	2,0	10	10,5	8200	82000322000001
VarioTLock10	32,0	2,5	14	10,5	8200	82000322500001
VarioTLock10	32,0	3,0	14	10,5	8200	82000323000001
VarioTLock10	40,0	1,5	10	14,5	8200	82000401500001
VarioTLock10	40,0	2,0	14	14,5	8200	82000402000001
VarioTLock10	50,0	1,5	12	19,5	8200	82000501500001
VarioTLock10	50,0	2,0	12	19,5	8200	82000502000001

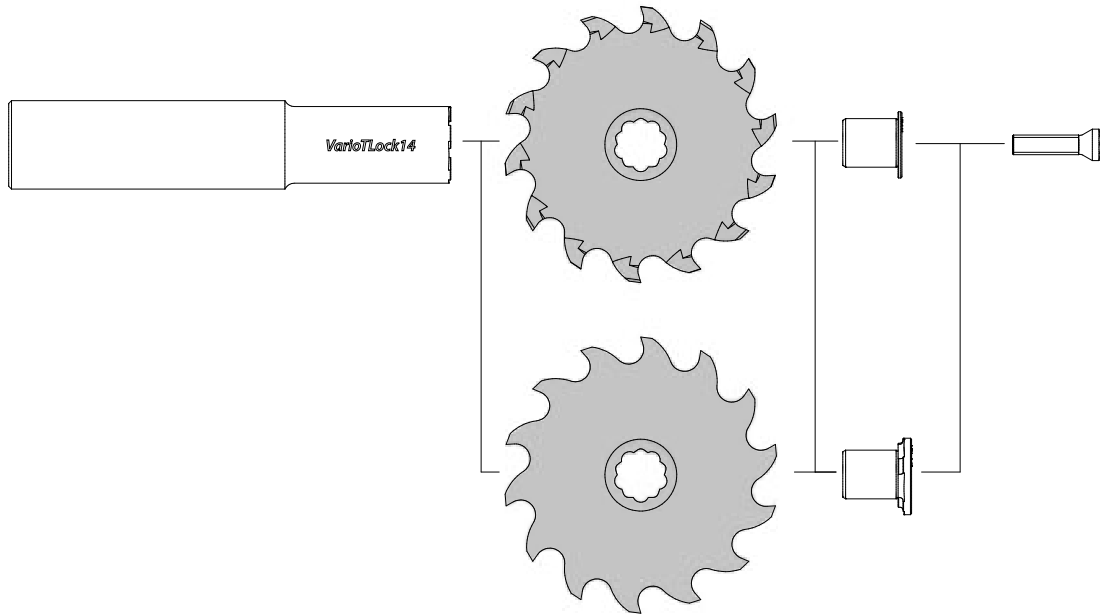
# Shaft Shank

## VarioTLock 10



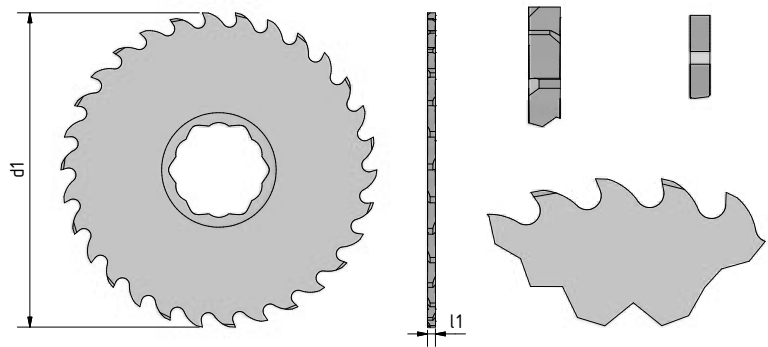
System	L [mm]	L1 [mm]	D [mm]	D1 [mm]	Kat.-Nr./Cat.-No.	Art.-Nr. /Item-No.
VarioTLock10	60	17	10	9,85	8000	80000101700001

# VarioLock 14



## SlitCut

VarioLock 14

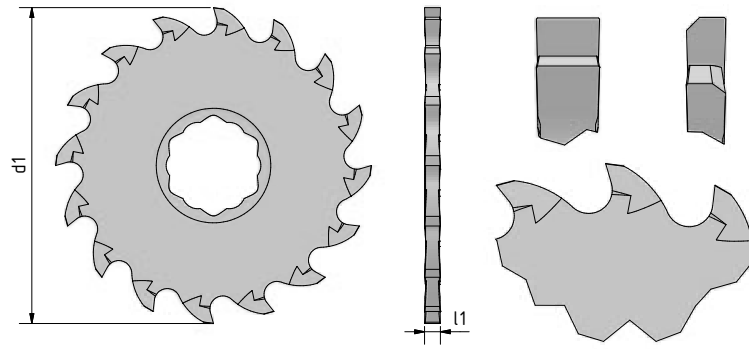


Werkstoff / material	Beschichtungen / coatings	Toleranzen / tolerances (mm)	
		d1	l1
<b>VHM</b> Solid Carbide	Ferodur	20-125	± 0,1000
		160	+ 0,1000 - 0,2000
		0,5-4,0 ± 0,0150	

System	d1 [mm]	l1 [mm]	Zähne	ae max [mm]	Kat.-Nr./Cat.-No.	Art.-Nr. /Item-No.
VarioTLock14	32,0	0,5	18	8,5	8100	81000320500002
VarioTLock14	32,0	1,0	18	8,5	8100	81000321000002
VarioTLock14	40,0	0,5	16	12,5	8100	81000400500002
VarioTLock14	40,0	1,0	16	12,5	8100	81000401000002
VarioTLock14	50,0	0,5	14	17,5	8100	81000500500002
VarioTLock14	50,0	1,0	14	17,5	8100	81000501000002

# GrooveCut

## VarioLock 14



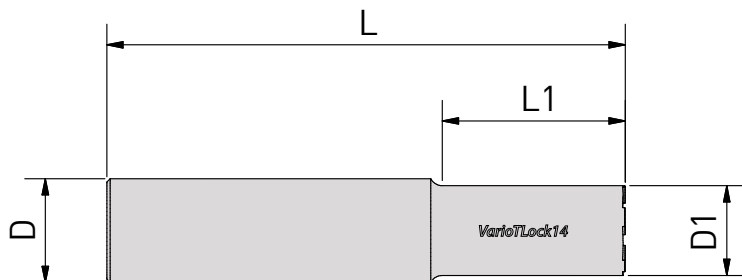
1  
SlitEX

Werkstoff/ material	Beschichtungen / coatings	Toleranzen / tolerances (mm)	
		d1	l1
<b>VHM</b> Solid Carbide	Ferodur	20-125	± 0,1000
		160	+ 0,1000 - 0,2000
		0,5-4,0	± 0,0150

System	d1 [mm]	l1 [mm]	Zähne	ae max [mm]	Kat.-Nr./Cat.-No.	Art.-Nr. /Item-No.
VarioLock14	32,0	1,5	18	8,5	8200	82000321500002
VarioLock14	32,0	2,0	18	8,5	8200	82000322000002
VarioLock14	32,0	2,5	18	8,5	8200	82000322500002
VarioLock14	32,0	3,0	18	8,5	8200	82000323000002
VarioLock14	40,0	1,5	16	12,5	8200	82000401500002
VarioLock14	40,0	2,0	16	12,5	8200	82000402000002
VarioLock14	40,0	2,5	16	12,5	8200	82000402500001
VarioLock14	40,0	3,0	16	12,5	8200	82000403000001
VarioLock14	50,0	1,5	14	17,5	8200	82000501500002
VarioLock14	50,0	2,0	14	17,5	8200	82000502000002
VarioLock14	50,0	2,5	14	17,5	8200	82000502500001

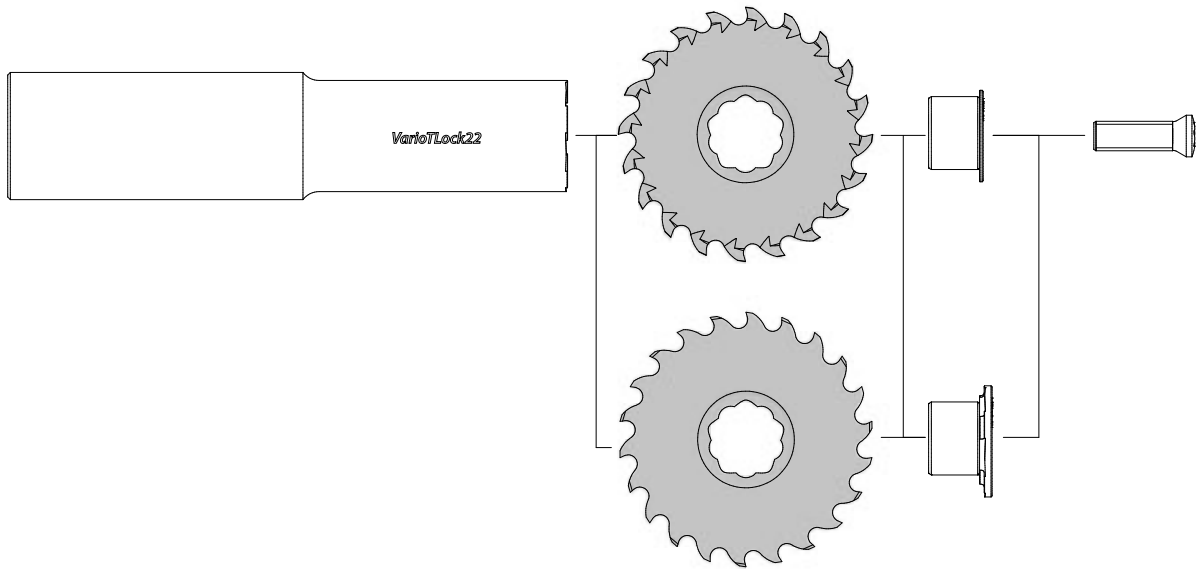
# Shaft Shank

## VarioLock 14



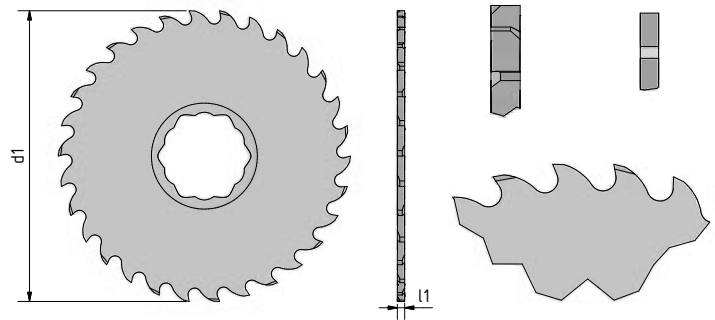
System	L [mm]	L1 [mm]	D [mm]	D1 [mm]	Kat.-Nr./Cat.-No.	Art.-Nr. /Item-No.
VarioLock14	80	28	16	13,85	8000	80000162800001

# VarioLock 22



## SlitCut

VarioLock 22

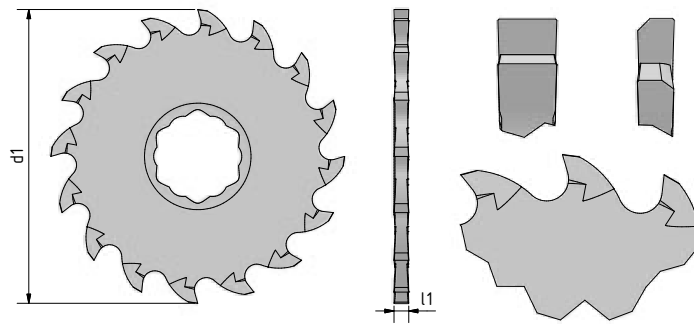


Werkstoff / material	Beschichtungen / coatings	Toleranzen / tolerances (mm)	
		d1	l1
<b>VHM</b> Solid Carbide	Ferodur	20-125	$\pm 0,1000$
		160	$+ 0,1000$ $- 0,2000$
		0,5-4,0 $\pm 0,0150$	

System	d1 [mm]	l1 [mm]	Zähne	ae max [mm]	Kat.-Nr./Cat.-No.	Art.-Nr. /Item-No.
VarioLock22	40,0	0,5	36	8,5	8100	81000400500003
VarioLock22	40,0	0,5	24	8,5	8100	81000400500004
VarioLock22	40,0	1,0	36	8,5	8100	81000401000003
VarioLock22	40,0	1,0	24	8,5	8100	81000401000004
VarioLock22	40,0	1,5	36	8,5	8100	81000401500001
VarioLock22	40,0	1,5	24	8,5	8100	81000401500002
VarioLock22	40,0	2,0	36	8,5	8100	81000402000001
VarioLock22	40,0	2,0	24	8,5	8100	81000402000002
VarioLock22	50,0	0,5	32	13,5	8100	81000500500003
VarioLock22	50,0	0,5	22	13,5	8100	81000500500004
VarioLock22	50,0	1,0	32	13,5	8100	81000501000003
VarioLock22	50,0	1,0	22	13,5	8100	81000501000004
VarioLock22	50,0	1,5	32	13,5	8100	81000501500001
VarioLock22	50,0	1,5	22	13,5	8100	81000501500002
VarioLock22	50,0	2,0	32	13,5	8100	81000502000001
VarioLock22	50,0	2,0	22	13,5	8100	81000502000002
VarioLock22	63,0	1,0	18	20,0	8100	81000631000001
VarioLock22	63,0	2,0	18	20,0	8100	81000632000001

# GrooveCut

## VarioTLock 22



1

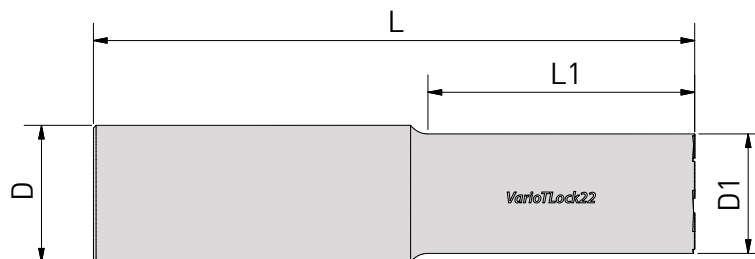
SlitEX

Werkstoff/ material	Beschichtungen / coatings	Toleranzen / tolerances (mm)	
		d1	l1
<b>VHM</b> Solid Carbide	Ferodur	20-125	± 0,1000
		160	+ 0,1000 - 0,2000
			0,5-4,0 ± 0,0150

System	d1 [mm]	l1 [mm]	Zähne	ae max [mm]	Kat.-Nr./Cat.-No.	Art.-Nr. /Item-No.
VarioTLock22	50,0	2,0	30	13,5	8200	82000502000003
VarioTLock22	50,0	2,0	20	13,5	8200	82000502000004
VarioTLock22	50,0	3,0	30	13,5	8200	82000503000001
VarioTLock22	50,0	3,0	20	13,5	8200	82000503000002
VarioTLock22	50,0	4,0	30	13,5	8200	82000504000001
VarioTLock22	50,0	4,0	20	13,5	8200	82000504000002

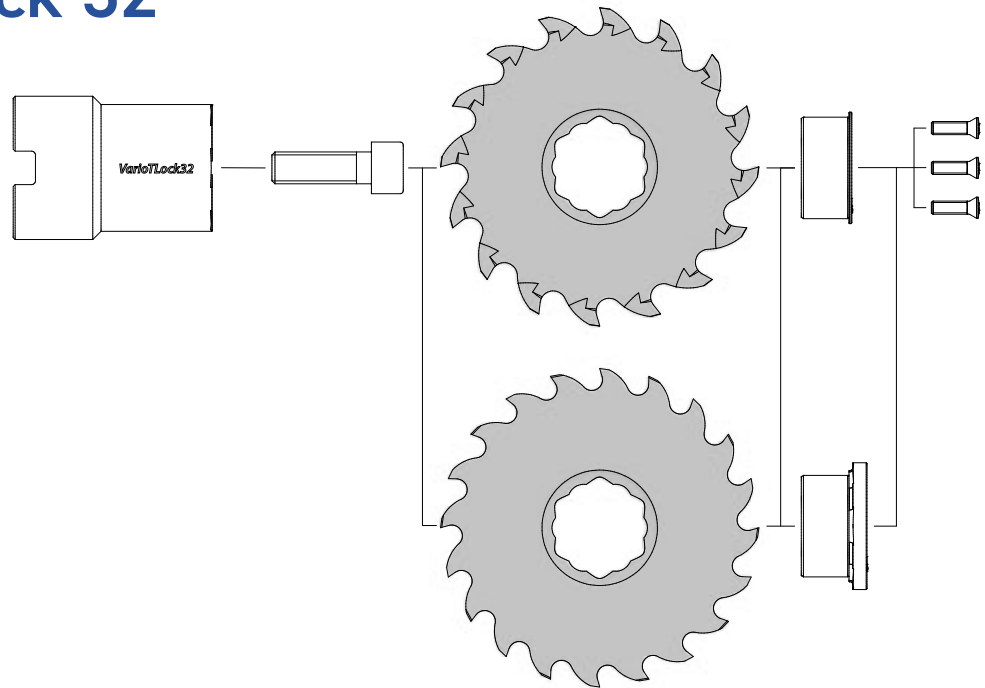
# Shaft Shank

## VarioTLock 22



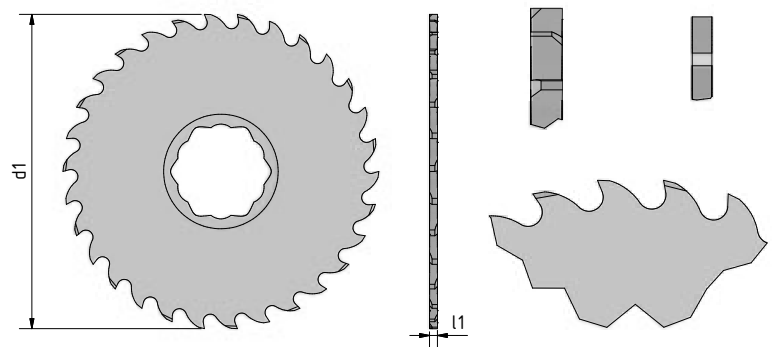
System	L [mm]	L1 [mm]	D [mm]	D1 [mm]	Kat.-Nr./Cat.-No.	Art.-Nr. /Item-No.
VarioTLock22	110	48	25	21,85	8000	80000254800001

# VarioLock 32



## SlitCut

VarioLock 32



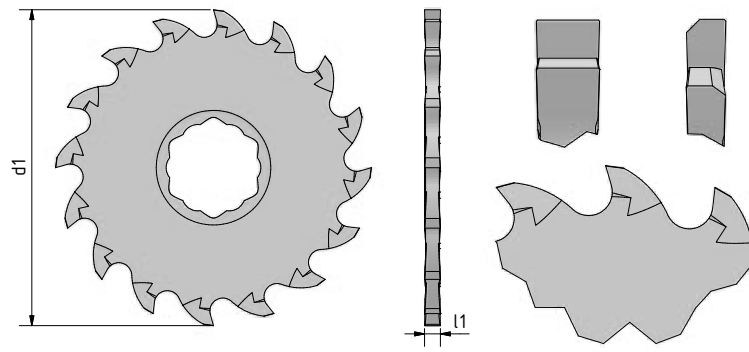
Werkstoff / material	Beschichtungen / coatings	Toleranzen / tolerances (mm)	
		d1	l1
<b>VHM</b> Solid Carbide	Ferodur	20-125	± 0,1000
		160	+ 0,1000 - 0,2000
			0,5-4,0 ± 0,0150

System	d1 [mm]	l1 [mm]	Zähne	ae max [mm]	Kat.-Nr./Cat.-No.	Art.-Nr. /Item-No.
VarioLock32	63,0	1,0	30	15,0	8100	81000631000002
VarioLock32	63,0	1,0	20	15,0	8100	81000631000003
VarioLock32	63,0	1,5	30	15,0	8100	81000631500001
VarioLock32	63,0	1,5	20	15,0	8100	81000631500002
VarioLock32	63,0	2,0	30	15,0	8100	81000632000002
VarioLock32	63,0	2,0	20	15,0	8100	81000632000003
VarioLock32	80,0	1,0	30	23,5	8100	81000801000001
VarioLock32	80,0	1,0	20	23,5	8100	81000801000002
VarioLock32	80,0	1,5	30	23,5	8100	81000801500001
VarioLock32	80,0	1,5	20	23,5	8100	81000801500002
VarioLock32	80,0	2,0	30	23,5	8100	81000802000001
VarioLock32	80,0	2,0	20	23,5	8100	81000802000002



# GrooveCut

## VarioTLock 32



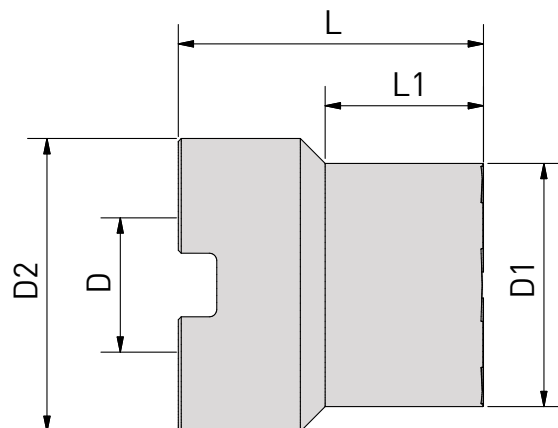
1  
SlitEX

Werkstoff/ material	Beschichtungen / coatings	Toleranzen / tolerances (mm)	
		d1	l1
<b>VHM</b> Solid Carbide	Ferodur	20-125	± 0,1000
		160	+ 0,1000 - 0,2000
			0,5-4,0 ± 0,0150

System	d1 [mm]	l1 [mm]	Zähne	ae max [mm]	Kat.-Nr./Cat.-No.	Art.-Nr. /Item-No.
VarioTLock32	63,0	2,0	26	15,0	8200	82000632000001
VarioTLock32	63,0	2,0	18	15,0	8200	82000632000002
VarioTLock32	63,0	3,0	26	15,0	8200	82000633000001
VarioTLock32	63,0	3,0	18	15,0	8200	82000633000002
VarioTLock32	63,0	4,0	26	15,0	8200	82000634000001
VarioTLock32	63,0	4,0	18	15,0	8200	82000634000002
VarioTLock32	80,0	2,0	24	23,5	8200	82000802000001
VarioTLock32	80,0	2,0	16	23,5	8200	82000802000002
VarioTLock32	80,0	3,0	24	23,5	8200	82000803000001
VarioTLock32	80,0	3,0	16	23,5	8200	82000803000002
VarioTLock32	80,0	4,0	24	23,5	8200	82000804000001
VarioTLock32	80,0	4,0	16	23,5	8200	82000804000002

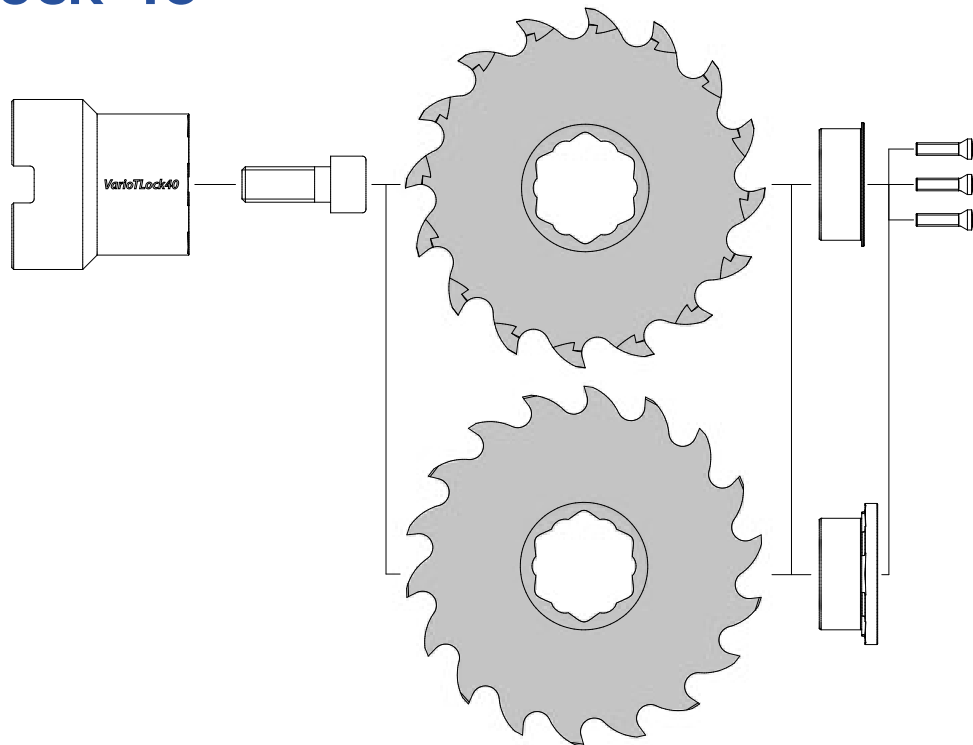
# Shaft Shank

## VarioTLock 32



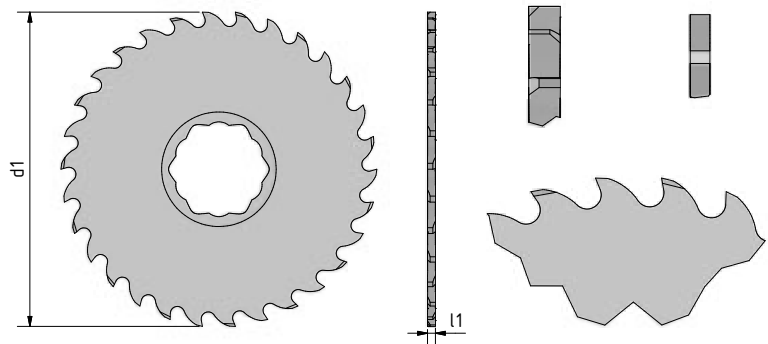
System	L [mm]	L1 [mm]	D [mm]	D1 [mm]	D2 [mm]	Kat.-Nr./Cat.-No.	Art.-Nr. /Item-No.
VarioTLock32	50	27,5	16	31,85	36	8000	80000162750001

# VarioTLock 40



## SlitCut

VarioTLock 40

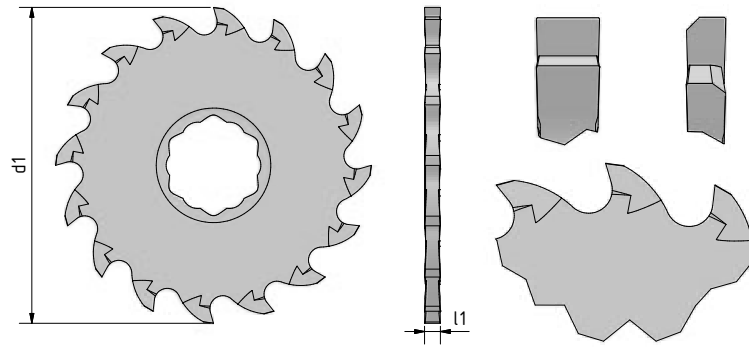


Werkstoff/ material	Beschichtungen / coatings	Toleranzen / tolerances (mm)	
		d1	l1
<b>VHM</b> Solid Carbide	Ferodur	20-125 ± 0,1000	0,5-4,0 ± 0,0150
		160 + 0,1000 - 0,2000	

System	d1 [mm]	l1 [mm]	Zähne	ae max [mm]	Kat.-Nr./Cat.-No.	Art.-Nr. /Item-No.
VarioTLock40	100,0	1,5	28	29,5	8100	81001001500001
VarioTLock40	100,0	1,5	18	29,5	8100	81001001500002
VarioTLock40	100,0	2,0	28	29,5	8100	81001002000001
VarioTLock40	100,0	2,0	18	29,5	8100	81001002000002
VarioTLock40	125,0	1,5	28	42,0	8100	81001251500001
VarioTLock40	125,0	1,5	18	42,0	8100	81001251500002
VarioTLock40	125,0	2,0	28	42,0	8100	81001252000001
VarioTLock40	125,0	2,0	18	42,0	8100	81001252000002

# GrooveCut

## VarioTLock 40

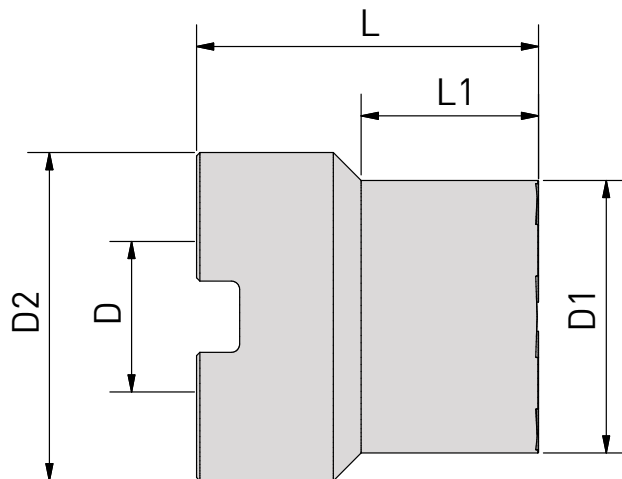


Werkstoff / material	Beschichtungen / coatings	Toleranzen / tolerances (mm)	
		d1	l1
<b>VHM</b> Solid Carbide	Ferodur	20-125	± 0,1000
		160	+ 0,1000 - 0,2000
			0,5-4,0 ± 0,0150

System	d1 [mm]	l1 [mm]	Zähne	ae max [mm]	Kat.-Nr./Cat.-No.	Art.-Nr. /Item-No.
VarioTLock40	100,0	2,0	24	29,5	8200	82001002000001
VarioTLock40	100,0	2,0	16	29,5	8200	82001002000002
VarioTLock40	100,0	3,0	24	29,5	8200	82001003000001
VarioTLock40	100,0	3,0	16	29,5	8200	82001003000002
VarioTLock40	100,0	4,0	24	29,5	8200	82001004000001
VarioTLock40	100,0	4,0	16	29,5	8200	82001004000002
VarioTLock40	125,0	2,0	24	42,0	8200	82001252000001
VarioTLock40	125,0	2,0	16	42,0	8200	82001252000002
VarioTLock40	125,0	3,0	24	42,0	8200	82001253000001
VarioTLock40	125,0	3,0	16	42,0	8200	82001253000002
VarioTLock40	125,0	4,0	24	42,0	8200	82001254000001
VarioTLock40	125,0	4,0	16	42,0	8200	82001254000002

# Shaft Shank

## VarioTLock 40

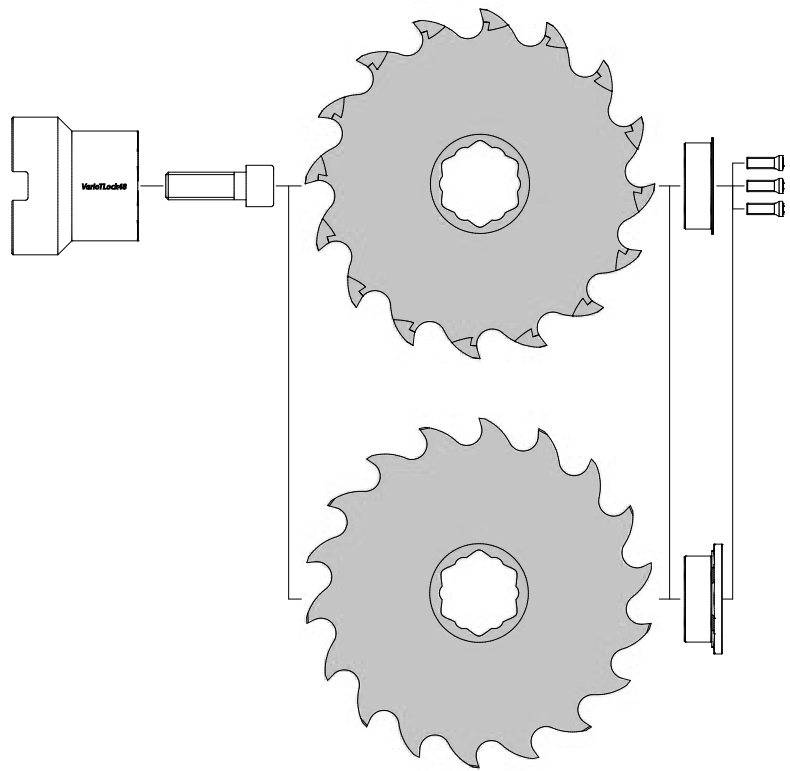


System	L [mm]	L1 [mm]	D [mm]	D1 [mm]	D2 [mm]	Kat.-Nr./Cat.-No.	Art.-Nr. /Item-No.
VarioTLock40	50	25,5	22	39,85	48	8000	80000222550001



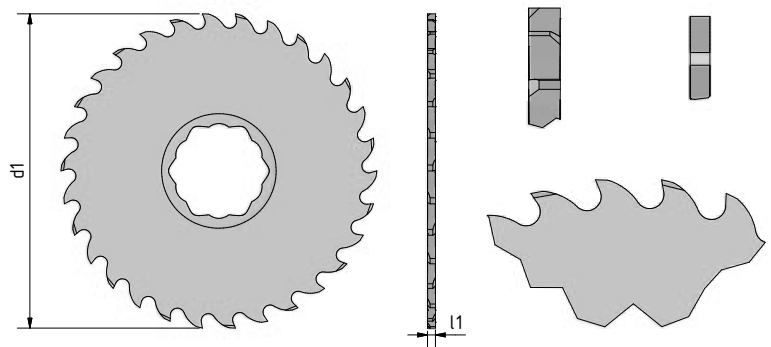
SlitEX

# VarioLock 48



## SlitCut

VarioLock 48

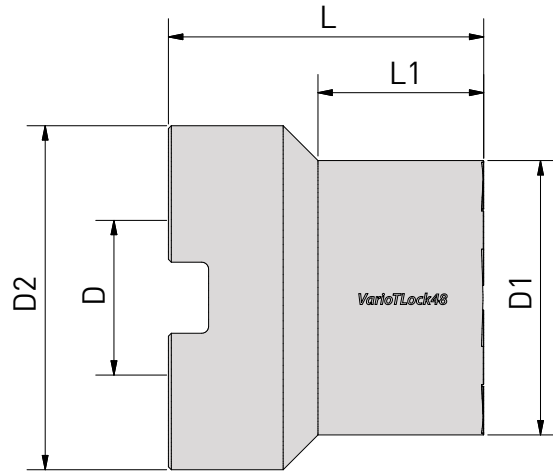


Werkstoff/ material	Beschichtungen / coatings	Toleranzen / tolerances (mm)	
		d1	l1
<b>VHM</b> Solid Carbide	Ferodur	20-125	± 0,1000
		160	+ 0,1000 - 0,2000
			0,5-4,0 ± 0,0150

System	d1 [mm]	l1 [mm]	Zähne	ae max [mm]	Kat.-Nr./Cat.-No.	Art.-Nr. /Item-No.
VarioLock48	160,0	2,0	28	55,5	8100	81001602000001
VarioLock48	160,0	2,0	18	55,5	8100	81001602000002

# Shaft Shank

VarioTLock 48



System	L [mm]	L1 [mm]	D [mm]	D1 [mm]	D2 [mm]	Kat.-Nr./Cat.-No.	Art.-Nr. /Item-No.
VarioTLock48	55	28,5	27	47,85	60	8000	80000272850001



SlitEX



# Sonder-Präzisions-Werkzeuge

## *Special precision cutting tools*



**Kreissägeblätter**  
aus HSS/-E und Vollhartmetall  
bis 250 mm  $\varnothing$  · ab 0,1 mm Breite

*Circular Saw Blades*  
made of HSS/-Co and Solid Carbide  
up to 250 mm  $\varnothing$  · from 0,1 mm width

---

**Scheibenfräser**  
aus HSS/-E und Vollhartmetall  
bis 250 mm  $\varnothing$  · ab 1,6 mm Breite

*Side Milling Cutters*  
made of HSS/-Co and Solid Carbide  
up to 250 mm  $\varnothing$  · from 0,1 mm width

---



**Profilfräser**  
aus HSS/-E und Vollhartmetall

*Profile Milling Cutters*  
made of HSS/-Co and Solid Carbide

---



# Sonderanfragen

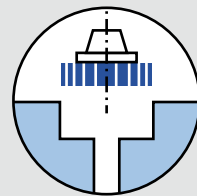
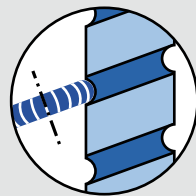
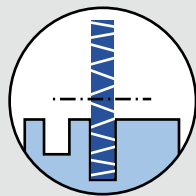
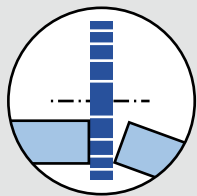
## Special inquiries

Spezial-Werkzeuge  
für verschiedene...

Special tools  
for different...

### Schnittoperationen

### Cutting Operations



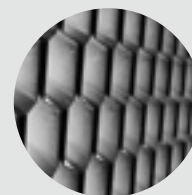
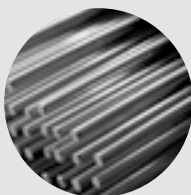
### Industrien

### Industries



### Materialien

### Materials



### Maschinen

### Machines

- Rohr-Trenn- & Abstechmaschinen
- Orbitale Rohrsägen
- Nutzentrenner
- Fräsmaschinen

- Rundtaktmaschinen
- Mehrspindel-Drehautomaten
- Sondermaschinen

- Pipe Cutting Machines
- Orbital Pipe Saws
- Dicing & Depaneling Machines
- Milling Machines

- Rotary Transfer Machines
- Multi-Spindle Automatics
- Special Machines

2

Sonderanfragen  
Special Inquiries

# Konfigurieren Sie Ihr Werkzeug ...

## Customize your cutting tool

### Produktbezogene Anfragen ...

### Product related inquiries ...

Formular **BASIC**:  
Für Werkzeuge mit  
üblichen Merkmalen

**BASIC Form**:  
For tools with most  
common features

Formular **ADVANCED**:  
Für Werkzeuge mit be-  
sonderen Merkmalen

**ADVANCED Form**:  
For tools with special  
features

PDF-Formular „produktbezogen – BASIC“  
PDF-Form “Product related – BASIC”

Download

DE [www.neuhaeuser-controx.de/anfrage-basic.pdf](http://www.neuhaeuser-controx.de/anfrage-basic.pdf)

EN [www.neuhaeuser-controx.de/inquiry-basic.pdf](http://www.neuhaeuser-controx.de/inquiry-basic.pdf)



PDF-Formular „produktbezogen – ADVANCED“  
PDF-Form “Product related – ADVANCED”

Download

DE [www.neuhaeuser-controx.de/anfrage-advanced.pdf](http://www.neuhaeuser-controx.de/anfrage-advanced.pdf)

EN [www.neuhaeuser-controx.de/inquiry-advanced.pdf](http://www.neuhaeuser-controx.de/inquiry-advanced.pdf)



Download der PDF-formulare: • QR-Code scannen • Links zur Website nutzen  
Senden Sie Formulare an [sales@neuhaeuser-controx.de](mailto:sales@neuhaeuser-controx.de)

Download PDF-forms via: • Scanning QR-code • link to website  
Send to [sales@neuhaeuser-controx.de](mailto:sales@neuhaeuser-controx.de)



# ... oder beschreiben Sie Ihre Anwendung ... or let us customize your cutting tool

## Anwendungsbezogene Anfragen

### Application related inquiries

Formular **ANWENDUNG:**     **APPLICATION Form:**  
Wir konfigurieren Ihr         *Describe your*  
Werkzeug anhand Ihrer     *application and we*  
Anwendungsbeschreibung    *design your tool*

PDF-Formular „bezogen auf ANWENDUNG“  
PDF-Form **“APPLICATION related”**

Zu allen Formularen  
auf der Website:



<https://www.neuhaeuser-controx.de/downloads/formulare>

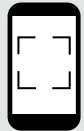
Find all forms on our Website:



<https://www.neuhaeuser-controx.de/downloads/forms>

2

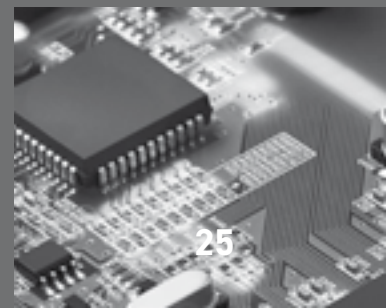
Sonderanfragen  
Special Inquiries



Download

DE [www.neuhaeuser-controx.de/anfrage-anwendung.pdf](http://www.neuhaeuser-controx.de/anfrage-anwendung.pdf)

EN [www.neuhaeuser-controx.de/inquiry-application.pdf](http://www.neuhaeuser-controx.de/inquiry-application.pdf)



# Anwendungen nach Industrien ...

## *Applications by industries ...*

### Automobil & Maschinenbau

#### Automotive and Mechanical Engineering



Trennsägeblätter · Kreismesser & Schneidräder · Formfräser, Konturscheibenfräser, Profilfräser · Ölnutenfräser, Splittingsägen, Fitschfräser · Prismenfräser, Halbrundfräser · Walzscheiben, Ziehborne · Perforiermesser · T-Nutenfräser, Schlitzfräser, Formschaftfräser

*cut-off- and dicing saws · circular knives and cutting wheels · form milling cutters · oil groove cutters, splitting saw blades, gap saw blades · prism cutters, half-round cutters · roll forming tools, pins · perforating knives · keyseat cutters, t-slot milling cutters*

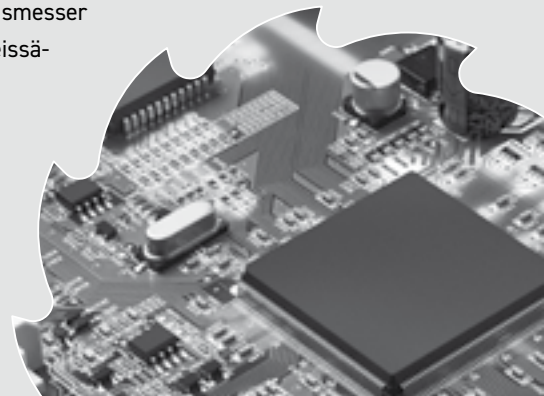


### Elektronik Electronics



Isoliernutenfräser, Kontaktschlitzfräser · Kollektorfräser, Kommutatorfräser · Wuchtfräser · Nutzentrenner · Kerbritzfräser, Kerbritzer · Trennblätter · Rollenmesser, Quetschmesser, Kreismesser · Profilfräser, Formfräser, Konturfräser · Kreissägeblätter · Stammblätter

*insulation groove cutters · collector cutters, commutator cutters · balancing cutters · V-scoring blades, V-groove cutters · cutting saws for depaneling, depaneling knives · scoring saws · circular knives, crush cut knives · profile-, form-, contour milling cutters · circular saw blades · blanks for CBN- and diamond cutting wheels*



### Mode Fashion

Schärfelmesser · Bijouterie-Sägen · Scherwalzen · dünne Kreissägeblätter · Abscherfräser

*circular jeweler saw blades, jewelry slotting saw blades · shearing rollers · thin metal slitting saw blades · KZA cutter*

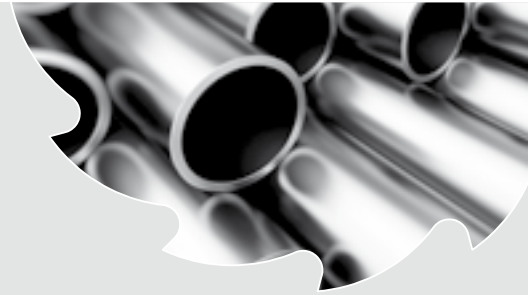


# Rohrindustrie Tubes & Pipes



Orbitalsägeblätter, Trennsägeblätter · Fasenfräser, Prismenfräser, V-Nutenfräser · Sägeblätter für Georg Fischer- und Axxair-Rohrtrennsägen · Sichelmesser · Kreismesser · Kreissägeblätter

*orbital saw blades, splitting saws · chamfer cutters, double angle milling cutters, V-groove cutters · saw blades for Georg Fischer and Axxair pipe cutting machines · sickle knives · circular saw blades · metal slitting saw blades*

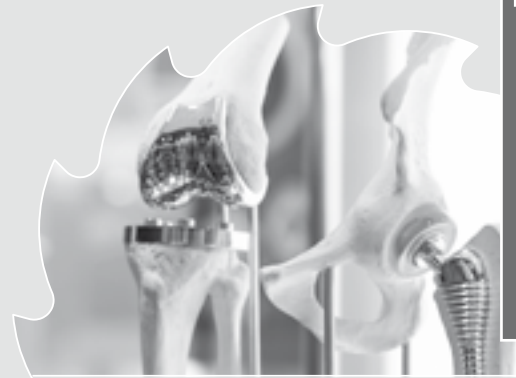


# Medizin Medical



Oszillierende Gipssägen · Fingerring-  
sägen · Formscheibenfräser

*oscillating cast saw blades · ring saws  
· form milling cutters*



2

Sonderanfragen  
Special Inquiries

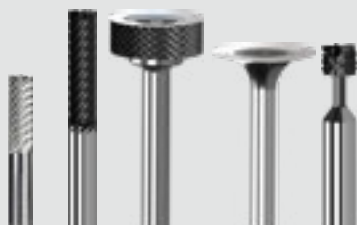
# Luft- & Raumfahrt Aerospace

Honeycombwerkzeuge für Nomex, Kevlar, Aluminium, Titan usw. (Core Cut, Valve Type Cut, Profile Cut, Hollow Drill) · Paneelfräser Panel Cut, Decoring Cut) · Sonderwerkzeuge

*honeycomb tools for Nomex, Kevlar, aluminum, titanium, etc. (Core Cut, Valve Type Cut, Profile Cut, Hollow Drill) · panel routers (Panel Cut, Decoring Cut) · specials*



<https://www.neuhaeuser-controx.de/Neuhaeuser-CompositeKatalog-DeEn21-web.pdf>



# Zahnformen

FÜR KREISSÄGEBLÄTTER

## Zahnform A (Winkelzahn):

Zum Schlitzn geringer Schnitttiefen und Trennen von feinen Profilen und Rohren in abrasiven und hochfesten Materialien. Durch den geringeren Spanwinkel von 5° ist diese Zahnform besonders für die Bearbeitung von spröden, kurzspanenden Werkstoffen geeignet.

Winkelzahn **A**

Angular Tooth **A**

Winkelzahn mit wechselseitiger Abkantung **Aw**

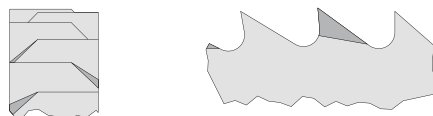
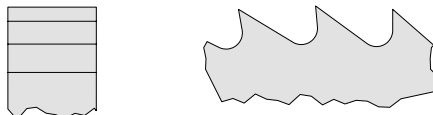
Angular Tooth with alternating chamfers **Aw**

# Tooth forms

FOR CIRCULAR SAW BLADES

## Tooth form A (Angular Tooth):

For slitting shallow cutting depths and cutting fine profiles and tubes in abrasive and high-strength materials. Due to the lower rake angle of 5°, this tooth form is particularly suitable for machining brittle, short-chipping materials.



## Zahnform B (Bogenzahn):

Zum Schlitzn größerer Schnitttiefen sowie zum Trennen von dickwandigen Rohren und Profilen in abrasiven und hochfesten Materialien. Durch den höheren Spanwinkel von 15° ist diese Zahnform besonders für die Bearbeitung von zähen, langspanenden Werkstoffen geeignet.

Bogenzahn **B**

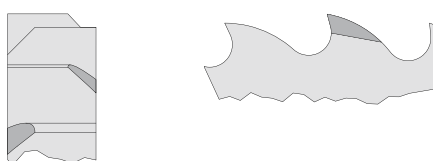
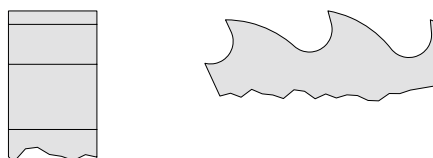
Rounded Tooth **B**

Bogenzahn mit wechselseitiger Abkantung **Bw**

Rounded Tooth with alternating chamfers **Bw**

## Tooth form B (Rounded Tooth):

For slitting greater cutting depths and for cutting thick-walled tubes and profiles in abrasive and high-strength materials. The higher rake angle of 15° makes this tooth form particularly suitable for machining tough, long-chipping materials.



## Zahnform C (Bogenzahn mit Vor- und Nachschneider):

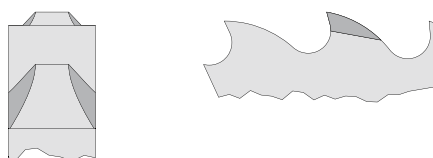
Zum Trennen von Vollmaterial und dickwandigen Rohren. Die Zahnform bietet durch den höher liegenden Vorschneider eine zentrierende Wirkung und verhindert somit das Verlaufen der Säge.

Bogenzahn mit Vor- und Nachschneider **C**

Triple Chip Tooth **C**

## Tooth form C (Triple Chip Tooth):

For cutting solid material and thick-walled pipes. The tooth form creates a centering effect due to the higher pre-cutting tooth and thus prevents the saw from off-centered running.

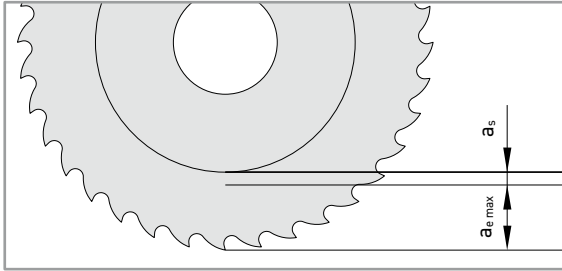


# Radiale Zustellung

FÜR KREISSÄGEBLÄTTER & SCHEIBENFRÄSER

# Radial Cutting Depth

FOR CIRCULAR SAW BLADES & SIDE MILLING CUTTERS



$a_{e \max}$  = maximale radiale Zustellung  
maximum radial cutting depth

$a_s$  = Sicherheitsabstand  
safety distance

# ISO-Abmaße

WERTE IN  $\mu = 1/1000$  MM

# ISO-Tolerances

VALUES IN  $\mu = 1/1000$  MM

Toleranz Tolerances	Nennmaßbereich in mm Nominal Sizes in mm						über ... bis ... from ... up to ...				
	1 3	3 6	6 10	10 18	18 30	30 50	50 80	80 120	120 180	180-250	250-315
<b>d 9</b>	-20 -45	-30 -60	-40 -76	-50 -93	-65 -117	-80 -142	-100 -174	-120 -207	-145 -245	-170 -285	-190 -320
<b>d 11</b>	-20 -80	-30 -105	-40 -130	-50 -160	-65 -195	-80 -240	-100 -290	-120 -340	-145 -395	-170 -460	-190 -510
<b>e 7</b>	-14 -24	-20 -32	-25 -40	-32 -50	-40 -61	-50 -75	-60 -90	-72 -107	-85 -125	-100 -140	-110 -162
<b>e 8</b>	-14 -28	-20 -38	-25 -47	-32 -59	-40 -73	-50 -89	-60 -106	-72 -126	-85 -148	-100 -172	-110 -191
<b>h 6</b>	0 -6	0 -8	0 -9	0 -11	0 -13	0 -16	0 -19	0 -22	0 -25	0 -29	0 -32
<b>h 7</b>	0 -10	0 -12	0 -15	0 -18	0 -21	0 -25	0 -30	0 -35	0 -40	0 -46	0 -52
<b>h 8</b>	0 -14	0 -18	0 -22	0 -27	0 -33	0 -39	0 -46	0 -54	0 -63	0 -72	0 -81
<b>h 10</b>	0 -40	0 -48	0 -58	0 -70	0 -84	0 -100	0 -120	0 -140	0 -160	0 -185	0 -210
<b>h 11</b>	0 -60	0 -75	0 -90	0 -110	0 -130	0 -160	0 -190	0 -220	0 -250	0 -290	0 -320
<b>h 12</b>	0 -100	0 -120	0 -150	0 -180	0 -210	0 -250	0 -300	0 -350	0 -400	0 -460	0 -520
<b>js 11</b>	+30 -30	+37,5 -37,5	+45 -45	+55 -55	+65 -65	+80 -80	+95 -95	+110 -110	+125 -125	+145 -145	+160 -160
<b>js 14</b>	+125 -125	+150 -150	+180 -180	+215 -215	+260 -260	+310 -310	+370 -370	+435 -435	+500 -500	+575 -575	+650 -650
<b>js 15</b>	+200 -200	+240 -240	+290 -290	+350 -350	+420 -420	+500 -500	+600 -600	+700 -700	+800 -800	+925 -925	+1050 -1050
<b>js 16</b>	+300 -300	+375 -375	+450 -450	+550 -550	+650 -650	+800 -800	+950 -950	+1100 -1100	+1250 -1250	+1450 -1450	+1600 -1600
<b>k 10</b>	+40 0	+48 0	+58 0	+70 0	+84 0	+100 0	+120 0	+140 0	+160 0	+185 0	+210 0
<b>k 11</b>	+60 0	+75 0	+90 0	+110 0	+130 0	+160 0	+190 0	+220 0	+250 0	+290 0	+320 0
<b>k 12</b>	+100 0	+120 0	+150 0	+180 0	+210 0	+250 0	+300 0	+350 0	+400 0	+460 0	+520 0
<b>k 14</b>	+250 0	+300 0	+360 0	+430 0	+520 0	+620 0	+740 0	+870 0	+1000 0	+1150 0	+1300 0
<b>k 16</b>	+600 0	+750 0	+900 0	+1100 0	+1300 0	+1600 0	+1900 0	+2200 0	+2500 0	+2900 0	+3200 0
<b>H 6</b>	+6 0	+8 0	+9 0	+11 0	+13 0	+16 0	+19 0	+22 0	+25 0	+29 0	+32 0
<b>H 7</b>	+10 0	+12 0	+15 0	+18 0	+21 0	+25 0	+30 0	+35 0	+40 0	+46 0	+52 0
<b>H 11</b>	+60 0	+75 0	+90 0	+110 0	+130 0	+160 0	+190 0	+220 0	+250 0	+290 0	+320 0

2

Anhang  
Appendix

# Formeln

ZUR BERECHNUNG VON SCHNITTGESCHWINDIGKEIT,  
DREHZAHL UND VORSCHUB

# Formulars

FOR THE CALCULATION OF CUTTING SPEED,  
RPM AND FEED RATE

Schnittgeschwindigkeit / cutting speed	$V_c = \frac{d \times \pi \times n}{1000}$ m/min.	d = Fräser-Ø / cutter-Ø n = Drehzahl / rpm π = 3,14
Drehzahl / rpm	$n = \frac{V_c \times 1000}{d \times \pi}$ U/min.	
Vorschub / feed rate	$V_f = f_z \times Z \times n$ mm/min.	f <sub>z</sub> = Vorschub/Zahn / feed/tooth Z = Zähnezahl / No. of teeth

Definitive Werte für den Vorschub pro Zahn (f<sub>z</sub>) können nicht angegeben werden, da diese abhängig von der Eingriffsgröße des Werkzeuges, der Werkzeugabmessung, dem zu bearbeitenden Werkstoff und dem Fräsverfahren sind.

Die Spanne der Werte für den Vorschub pro Zahn (f<sub>z</sub>) reicht von 0,005 bis etwa 0,2 mm pro Zahn.

Grundsätzlich muss bei der Festlegung der Einsatzdaten und Spanungsgrößen der Zustand und die Stabilität des ganzen Systems – Maschine, Werkzeug, Werkstück und Aufspannung – mit in die Bewertung einbezogen werden.

No definite values can be given for the feed per tooth (f<sub>z</sub>), as these values depend on the working conditions of the tool, the tool dimension, the material to be machined and the cutting process.

The values for the feed per tooth (f<sub>z</sub>) reach from 0,005 up to approx. 0,2 mm per tooth.

Generally, when establishing the application data and cutting values the condition and stability of the whole system – machine, tool, workpiece and chucking – has to be included into the evaluation.

## Drehzahltablelle

## RPM-Table

Werkzeug/ Tool	Schnittgeschwindigkeit V <sub>c</sub> in m/min. Cutting Speed V <sub>c</sub> in m/min.											
	10	12,5	16	20	25	32	40	50	63	80	100	
Ø d												
2	1600	2000	2500	3200	4000	5100	6400	8000	10000	12700	16000	
4	800	1000	1250	1600	2000	2550	3200	4000	5000	6350	8000	
6	530	660	850	1060	1330	1700	2120	2650	3340	4240	5300	
8	400	500	640	800	1000	1300	1600	2000	2500	3200	4000	
10	320	400	500	630	800	1000	1300	1600	2000	2500	3200	
12	270	330	420	530	660	850	1060	1330	1670	2120	2650	
14	230	280	360	450	570	730	900	1140	1430	1800	2300	
16	200	250	320	400	500	630	800	1000	1250	1600	2000	
18	180	220	280	350	440	560	700	880	1100	1400	1770	
20	160	200	250	320	400	500	630	800	1000	1250	1600	
22	140	180	230	290	360	460	580	720	910	1160	1450	
25	125	160	200	250	315	400	500	630	800	1000	1250	
28	110	140	180	230	280	360	450	570	720	910	1140	
32	100	125	160	200	250	315	400	500	630	800	1000	
36	90	110	140	180	220	280	350	440	560	700	880	
40	80	100	125	160	200	250	315	400	500	630	800	
50	63	80	100	125	160	200	250	315	400	500	630	
63	50	63	80	100	125	160	200	250	315	400	500	
80	40	50	63	80	100	125	160	200	250	315	400	
100	32	40	50	63	80	100	125	160	200	250	315	
125	25	32	40	50	63	80	100	125	160	200	250	
160	20	25	32	40	50	63	80	100	125	160	200	
200	16	20	25	32	40	50	63	80	100	125	160	
250	12	16	20	25	32	40	50	63	80	100	125	
315	10	12	16	20	25	32	40	50	63	80	100	
350	9	11	14	18	22	28	36	45	56	72	90	

Werte für Schnittgeschwindigkeiten über 100 m/min.  
= V<sub>c</sub>-Werte × Faktor 10 und Drehzahlen × Faktor 10.

Values for cutting speed above 100 m/min.  
= V<sub>c</sub>-Value × factor 10 and rpm × factor 10.

# Werkzeugreparatur

LIEFERBEDINGUNGEN FÜR WERKZEUGREPARATUREN  
UND SONSTIGE LOHNARBEITEN

Die Kosten für Werkzeugreparaturen und sonstige Schleifarbeiten werden nach Zeitaufwand berechnet.

Die Höhe der Reparaturkosten ist weitgehend von den zu bearbeitenden Stückzahlen abhängig. Wenn die im Angebot oder in der Auftragsbestätigung genannten Stückzahlen nicht erreicht werden, müssen wir uns entsprechende Mindermengenzuschläge vorbehalten.

Sowohl die Anlieferung als auch die Rücklieferung der Bearbeitungsteile erfolgt auf Kosten und Risiko des Bestellers.

Lohnarbeiten sind sofort nach Lieferung ohne Abzug zur Zahlung fällig.

Das Risiko für Fertigungsausschuss bei Werkzeugreparaturen oder sonstigen Teilen der Lohnbearbeitung muss vom Besteller getragen werden.

Falls ein Verschulden von unserer Seite vorliegen sollte, erfolgt keine Berechnung der Bearbeitungskosten. Eine Ersatzpflicht für die Ausschussteile bleibt jedoch ausgeschlossen.

Im Übrigen gelten unsere allgemeinen Lieferbedingungen.

## HINWEIS:

Mit Erscheinen dieses Kataloges werden alle früheren Ausgaben ungültig.

Nachdruck des Werkzeugkataloges – auch auszugsweise – nur mit unserer ausdrücklichen Genehmigung.

Im Zuge der technischen Weiterentwicklung unserer Werkzeuge behalten wir uns Änderungen unserer Katalogangebote vor. Sollte aus diesem Grunde ein gewünschtes Werkzeug nicht mehr vorhanden sein, so werden wir Ihnen ein technologisch gleichwertiges oder höherwertiges anbieten. Bei Rückfragen wenden Sie sich bitte an unseren Verkauf.

# Repair of Tools

TERMS OF DELIVERY FOR REPAIR OF TOOLS AND  
OTHER CONTRACT JOBS

*The costs for tool repair and contract grinding are charged on basis of real time consumption.*

*The price for tool repair and contract grinding depends mainly on quantities. If quantities mentioned in our quotation or order confirmation are not achieved we may charge a higher price for lower quantities.*

*All costs and risks for transports are chargeable to the buyer.*

*Contract jobs are to be payed on delivery without deduction.*

*Risk for scrap on tool repairs or other contract jobs must be taken by the buyer.*

*If scrap is caused by ourselves costs for contract work will not be charged. Under no circumstance we will refund scrapped parts.*

*Apart from that our terms and conditions will apply.*

## ADVICES:

*By the publication of this catalogue, all former editions become invalid.*

*Reprint of this catalogue – also extracts only – is allowed only with our explicit permission.*

*Considering the continual technical improvements of our tools, we reserve the right to modify the selection in our catalogue.*

*If a required tool is not available for this reason, we will quote you a substitute of equal or better technological standard. If you have any questions, please contact our sales department.*

2

Anhang  
Appendix

# Lieferbedingungen

## I. Allgemeines

1. Allen Lieferungen und Leistungen liegen diese Bedingungen sowie etwaige gesonderte vertragliche Vereinbarungen zugrunde. Abweichende Einkaufsbedingungen des Bestellers werden auch durch Auftragsannahme nicht Vertragsinhalt.  
Ein Vertrag kommt – mangels besonderer Vereinbarung – mit der schriftlichen Auftragsbestätigung des Lieferers zustande.
2. Der Lieferer behält sich an Mustern, Kostenvorschlägen, Zeichnungen u. ä. Informationen körperlicher und unkörperlicher Art – auch in elektronischer Form – Eigentums- und Urheberrechte vor; sie dürfen Dritten nicht zugänglich gemacht werden. Der Lieferer verpflichtet sich, vom Besteller als vertraulich bezeichnete Informationen und Unterlagen nur mit dessen Zustimmung Dritten zugänglich zu machen.
3. Muster werden nur gegen Berechnung geliefert.
4. Mündliche Nebenabreden bestehen nicht. Änderungen bedürfen der Schriftform.

## II. Preis und Zahlung

1. Die Preise gelten mangels besonderer Vereinbarung ab Werk ausschließlich Verpackung.  
Zu den Preisen kommt die Umsatzsteuer in der jeweiligen gesetzlichen Höhe hinzu.
2. Mangels besonderer Vereinbarung ist die Zahlung sofort nach Lieferung und ohne jeden Abzug Akonto des Lieferers zu leisten. Berechnet wird die jeweilige Liefermenge.
3. Das Recht, Zahlungen zurückzuhalten oder mit Gegenansprüchen aufzurechnen, steht dem Besteller nur insoweit zu, als seine Gegenansprüche unbestritten und rechtskräftig festgestellt sind.

## III. Lieferzeit, Lieferverzögerung

1. Die Lieferzeit ergibt sich aus den Vereinbarungen der Vertragsparteien. Ihre Einhaltung durch den Lieferer setzt voraus, dass alle kaufmännischen und technischen Fragen zwischen den Vertragsparteien geklärt sind und der Besteller alle ihm obliegenden Verpflichtungen, wie z. B. Beibringung der erforderlichen behördlichen Bescheinigungen oder Genehmigungen oder die Leistung einer Anzahlung erfüllt hat. Ist dies nicht der Fall, so verlängert sich die Lieferzeit angemessen. Dies gilt nicht, soweit der Lieferer die Verzögerung zu vertreten hat.  
Die Einhaltung der Lieferfrist steht unter dem Vorbehalt richtiger und rechtzeitiger Selbstbelieferung. Sich abzeichnende Verzögerungen teilt der Lieferer sobald als möglich mit.
2. Die Lieferfrist ist eingehalten, wenn der Liefergegenstand bis zu ihrem Ablauf das Werk des Lieferers verlassen hat oder die Versandbereitschaft gemeldet ist.
3. Wird der Versand auf Wunsch des Bestellers verzögert, so ist der Lieferer berechtigt, nach Setzung und fruchtlosem Ablauf einer angemessenen Frist anderweitig über den Liefergegenstand zu verfügen und den Besteller mit angemessener verlängerter Frist zu beliefern. Wird der Versand des Liefergegenstandes aus Gründen verzögert, die der Besteller zu vertreten hat, so werden ihm, beginnend einen Monat nach Meldung der Versandbereitschaft, die durch die Verzögerung entstandenen Kosten berechnet.
4. Ist die Nichteinhaltung der Lieferzeit auf höhere Gewalt, auf Arbeitskämpfe oder sonstige Ereignisse, die außerhalb des Einflussbereiches des Lieferers liegen, zurückzuführen, so verlängert sich die Lieferzeit angemessen. Der Lieferer wird dem Besteller den Beginn und Ende derartiger Umstände baldmöglichst mitteilen.
5. Wird die Lieferung dem Lieferer aufgrund höherer Gewalt, aufgrund von Arbeitskämpfen oder sonstigen Ereignissen, die außerhalb des Einflussbereiches des Lieferers liegen, gänzlich unmöglich oder wirtschaftlich unzumutbar, so hat der Lieferer das Recht, von dem Vertrag ganz oder teilweise zurückzutreten.  
Schadensersatzansprüche des Bestellers wegen eines solchen Rücktritts bestehen nicht. Will der Lieferer vom Rücktrittsrecht Gebrauch machen, so hat er dies nach Erkenntnis der Tragweite des Ereignisses unverzüglich dem Besteller mitzuteilen, und zwar auch dann, wenn zunächst mit dem Besteller eine Verlängerung der Lieferfrist vereinbart war.
6. Der Besteller kann ohne Fristsetzung vom Vertrag zurücktreten, wenn dem Lieferer die gesamte Leistung vor Gefahrübergang endgültig unmöglich wird. Der Besteller kann darüber hinaus vom Vertrag zurücktreten, wenn bei einer Bestellung die Ausführung eines Teils der Lieferung unmöglich wird und er ein berechtigtes Interesse an der Ablehnung einer Teillieferung hat. Ist dies nicht der Fall, so hat der Besteller den auf die Teillieferung entfallenden Vertragspreis zu zahlen. Dasselbe gilt bei Unvermögen des Lieferers. Im übrigen gilt Abschnitt Haftung VII.2. Tritt die Unmöglichkeit oder das Unvermögen während des Annahmeverzugs ein oder ist der Besteller für diese Umstände allein oder weit überwiegend verantwortlich, bleibt er zur Gegenleistung verpflichtet.
7. Setzt der Besteller dem Lieferer – unter Berücksichtigung der gesetzlichen Ausnahmefälle – nach Fälligkeit eine angemessene Frist zur Leistung und wird die Frist nicht eingehalten, ist der Besteller im Rahmen der gesetzlichen Vorschriften zum Rücktritt berechtigt.  
Er verpflichtet sich, auf Verlangen des Lieferers in angemessener Frist zu erklären, ob er von seinem Rücktrittsrecht Gebrauch macht.

Weitere Ansprüche aus Lieferverzug bestimmen sich ausschließlich nach Abschnitt VII.2 dieser Bedingungen.

## IV. Gefahrübergang, Abnahme

1. Die Gefahr geht auf den Besteller über, wenn der Liefergegenstand das Werk verlassen hat, und zwar auch dann, wenn Teillieferungen erfolgen oder der Lieferer noch andere Leistungen z. B. die Versandkosten oder Anlieferung übernommen hat.
2. Verzögert sich oder unterbleibt der Versand infolge von Umständen, die dem Lieferer nicht zuzurechnen sind, geht die Gefahr am Tage der Meldung der Versandbereitschaft auf den Besteller über. Der Lieferer verpflichtet sich, auf Kosten des Bestellers die Versicherungen abzuschließen, die dieser verlangt.
3. Teillieferungen sind zulässig, soweit für den Besteller zumutbar.

## V. Eigentumsvorbehalt

1. Der Lieferer behält sich das Eigentum an dem Liefergegenstand vor, bis sämtliche Forderungen des Lieferers gegen den Besteller aus der Geschäftsverbindung einschließlich der künftig entstehenden Forderungen, auch aus gleichzeitig oder später abgeschlossenen Verträgen, beglichen sind. Dies gilt auch dann, wenn einzelne oder sämtliche Forderungen des Lieferers in eine laufende Rechnung aufgenommen wurden und der Saldo gezogen und anerkannt ist.  
Bei vertragswidrigem Verhalten des Bestellers, insbesondere bei Zahlungsverzug, ist der Lieferer zur Rücknahme des Liefergegenstandes nach Mahnung berechtigt und der Besteller zur Herausgabe verpflichtet. Bei Pfändungen oder sonstigen Eingriffen Dritter hat der Besteller den Lieferer unverzüglich zu benachrichtigen.
2. Der Besteller ist berechtigt, den Liefergegenstand im ordentlichen Geschäftsgang weiterzuverkaufen. Er tritt jedoch dem Lieferer bereits jetzt alle Forderungen ab, die ihm aus der Weiterveräußerung gegen den Abnehmer oder gegen Dritte erwachsen. Zur Einziehung dieser Forderungen ist der Besteller auch nach der Abtretung ermächtigt. Die Befugnis des Lieferers, die Forderungen selbst einzuziehen, bleibt hiervon unberührt.  
Der Lieferer verpflichtet sich jedoch, die Forderungen nicht einzuziehen, solange der Besteller seinen Zahlungsverpflichtungen ordnungsgemäß nachkommt oder die Einziehungsbefugnis nicht widerrufen ist oder kein Antrag auf Eröffnung eines Insolvenzverfahrens gestellt ist.  
Der Lieferer kann sonst verlangen, dass der Besteller ihm die abgetretenen Forderungen und deren Schuldner bekannt gibt, alle zum Einzug erforderlichen Angaben macht, die dazugehörigen Unterlagen aushändigt und den Schuldnern die Abtretung mitteilt, soweit nicht bereits durch den Lieferer geschehen.  
Wird der Liefergegenstand zusammen mit anderen Waren, die dem Lieferer nicht gehören, weiter veräußert, gilt die Forderung des Bestellers gegen den Abnehmer in Höhe des zwischen Lieferer und Besteller vereinbarten Lieferpreises als abgetreten.
3. Der Besteller darf den Liefergegenstand weder verpfänden, noch zur Sicherheit übereignen.
4. Der Lieferer ist berechtigt, den Liefergegenstand auf Kosten des Bestellers gegen Diebstahl, Bruch-, Feuer-, Wasser- und sonstige Schäden zu versichern, sofern nicht der Besteller selbst die Versicherung nachweislich abgeschlossen hat.
5. Wird im Zusammenhang mit der Bezahlung des Kaufpreises durch den Besteller eine wechselmäßige Haftung des Lieferers begründet, so erlöschen der Eigentumsvorbehalt, einschließlich seiner vereinbarten Sonderformen, oder sonstige zur Zahlungssicherung vereinbarte Sicherheiten nicht vor Einlösung des Wechsels durch den Besteller als Bezogenen.
6. Der Antrag auf Eröffnung des Insolvenzverfahrens berechtigt den Lieferer vom Vertrag zurückzutreten und die sofortige Rückgabe des Liefergegenstandes zu verlangen.

## VI. Mängelansprüche

Für Sach- und Rechtsmängel der Lieferung leistet der Lieferer unter Ausschluss weiterer Ansprüche – vorbehaltlich Abschnitt VII – Gewähr wie folgt:

### Sachmängel

1. Alle diejenigen Teile sind unentgeltlich nach Wahl des Lieferers nachzubessern oder mangelfrei zu ersetzen, die sich infolge eines vor dem Gefahrübergang liegenden Umstandes als mangelhaft herausstellen. Die Feststellung solcher Mängel ist dem Lieferer unverzüglich schriftlich zu melden. Ersetzte Teile werden Eigentum des Lieferers.
2. Zur Vornahme aller dem Lieferer notwendig erscheinenden Nachbesserungen und Ersatzlieferungen hat der Besteller nach Verständigung mit dem Lieferer die erforderliche Zeit und Gelegenheit zu geben, andernfalls ist der Lieferer von der Haftung für die daraus entstehenden Folgen befreit. Nur in dringenden Fällen der Gefährdung der Betriebssicherheit bzw. zur Abwehr unverhältnismäßig großer Schäden, wobei der Lieferer sofort zu verständigen ist, hat der Besteller das Recht, den Mangel selbst oder durch Dritte beseitigen zu lassen und vom Lieferer Ersatz der erforderlichen Aufwendungen zu verlangen.
3. Von den durch die Nachbesserung bzw. Ersatzlieferung entstehenden unmittelbaren Kosten trägt der Lieferer – soweit sich die Beanstandung als berechtigt herausstellt – die Kosten des Ersatzstückes einschließlich des Versandes. Im Übrigen trägt der Besteller die Kosten.
4. Der Besteller hat im Rahmen der gesetzlichen Vorschriften ein Recht zum



Rücktritt vom Vertrag, wenn der Lieferer – unter Berücksichtigung der gesetzlichen Ausnahmefälle – eine ihm gesetzte angemessene Frist für die Nachbesserung oder Ersatzlieferung wegen eines Sachmangels fruchtlos verstreichen lässt.

Liegt nur ein unerheblicher Mangel vor, steht dem Besteller lediglich ein Recht zur Minderung des Vertragspreises zu. Das Recht auf Minderung des Vertragspreises bleibt ansonsten ausgeschlossen.

Weitere Ansprüche bestimmen sich nach Abschnitt VII. 2 dieser Bedingungen.

5. Keine Haftung wird insbesondere in folgenden Fällen übernommen:

- Ungeeignete oder unsachgemäße Verwendung, fehlerhafte Montage bzw. Inbetriebsetzung durch den Besteller oder Dritte, natürliche Abnutzung, fehlerhafte oder nachlässige Behandlung, nicht ordnungsgemäße Wartung, ungeeignete Betriebsmittel, chemische, elektrochemische oder elektrische Einflüsse – sofern sie nicht vom Lieferer zu verantworten sind.
- Für Mängel des vom Besteller angelieferten Materials haftet der Lieferer nur, wenn er bei Anwendung fachmännischer Sorgfalt die Mängel hätte erkennen müssen.
- Bei Fertigung nach Zeichnung des Bestellers haftet der Lieferer nur für zeichnungsgemäße Ausführung.

5a. Werden Sonderwerkzeuge in Auftrag gegeben, so darf die Bestellmenge um ca. 10 %, mindestens jedoch um 2 Stück, über- oder unterschritten werden.

6. Bessert der Besteller oder ein Dritter unsachgemäß nach, besteht keine Haftung des Lieferers für die daraus entstehenden Folgen. Gleiches gilt für ohne vorherige Zustimmung des Lieferers vorgenommene Änderungen des Liefergegenstandes.

#### **Rechtsmängel**

7. Der Besteller übernimmt für die von ihm beizubringenden Unterlagen wie Zeichnungen, Lehren, Muster oder dgl. die alleinige Verantwortung. Der Besteller hat dafür einzustehen, dass von ihm vorgelegte Ausführungszeichnungen in Schutzrechte Dritter nicht eingreifen. Der Lieferer ist dem Besteller gegenüber nicht zur Prüfung verpflichtet, ob durch die Abgabe von Angeboten aufgrund ihm eingesandter Ausführungszeichnungen irgendwelche Schutzrechte Dritter verletzt werden.

Ergibt sich trotzdem aus anspruchsbegründenden Tatsachen eine Haftung des Lieferers, so hat der Besteller ihn schadlos zu halten.

#### **VII. Haftung des Lieferers, Haftungsausschluss**

1. Wenn der Liefergegenstand durch Verschulden des Lieferers infolge unterlassener oder fehlerhafter Ausführung von vor oder nach Vertragsabschluss erfolgten Vorschlägen und Beratungen oder durch die Verletzung anderer vertraglicher Nebenverpflichtungen – insbesondere Anleitung für Bedienung und Wartung des Liefergegenstandes – vom Besteller nicht vertragsgemäß verwendet werden kann, so gelten unter Ausschluss weiterer Ansprüche des Bestellers die Regelungen der Abschnitte VI und VII. 2.

2. Für Schäden, die nicht am Liefergegenstand selbst entstanden sind, haftet der Lieferer – aus welchen Rechtsgründen auch immer – nur

- a) bei Vorsatz,
  - b) bei grober Fahrlässigkeit des Inhabers / der Organe oder leitender Angestellter,
  - c) bei schuldhafter Verletzung von Leben, Körper, Gesundheit,
  - d) bei Mängeln, die er arglistig verschwiegen hat,
  - e) bei Mängeln des Liefergegenstandes, soweit nach Produkthaftungsgesetz für Personen- oder Sachschäden an privat genutzten Gegenständen gehaftet wird.
- Bei schuldhafter Verletzung wesentlicher Vertragspflichten haftet der Lieferer auch bei grober Fahrlässigkeit nicht leitender Angestellter und bei leichter Fahrlässigkeit, in letzterem Fall begrenzt auf den vertragstypischen, vernünftigerweise vorhersehbaren Schaden.
- Weitere Ansprüche sind ausgeschlossen.

#### **VIII. Verjährung**

Alle Ansprüche des Bestellers – aus welchen Rechtsgründen auch immer – verjähren in 12 Monaten.

Für Schadensersatzansprüche nach Abschnitt VII. 2 a–e gelten die gesetzlichen Fristen.

#### **IX. Besondere Bedingungen für Bearbeitungsverträge (Fertigstellung, Aufarbeitung, Umarbeitung oder Wiederherstellung von Werkzeugen)**

Ergänzend zu oder abweichend von den Lieferbedingungen gilt für Bearbeitungsverträge:

1. Für das Verhalten des an den Bearbeiter eingesandten Materials übernimmt dieser keine Haftung. Sein Anspruch auf Vergütung bleibt unberührt.
2. Wird das Material bei der Bearbeitung durch Verschulden des Bearbeiters unbrauchbar, entfällt sein Vergütungsanspruch auf die von ihm erbrachte Leistung. Der Schadensersatzanspruch des Bestellers richtet sich nach Abschnitt VII. 2. der Lieferbedingungen.

#### **X. Anwendbares Recht, Gerichtsstand**

1. Für alle Rechtsbeziehungen zwischen dem Lieferer und dem Besteller gilt ausschließlich das für die Rechtsbeziehungen inländischer Parteien untereinander maßgebliche Recht der Bundesrepublik Deutschland.
2. Gerichtsstand ist das für den Sitz des Lieferers zuständige Gericht. Der Lieferer ist jedoch berechtigt, am Hauptsitz des Bestellers Klage zu erheben.

**Wir liefern ausschließlich nach unseren Lieferbedingungen. Anderslautenden Einkaufsbedingungen wird hiermit ausdrücklich widersprochen.**

# Terms of Delivery

## I. General Information

1. Any and all deliveries made and services provided are subject to the Terms of Delivery at hand as well as to separate contractual agreements possibly concluded. Any deviating terms of purchase of the Buyer shall not become a constituent element of the contract even in case of order acceptance.  
A contract shall be established – for lack of specific agreement – with the written order confirmation of the Seller.
2. The Seller reserves property and copyrights for samples, cost estimates, drawings and similar information of physical and non-physical nature – also in electronic form; these may not be disclosed to third parties. The Seller undertakes not to disclose information and documents identified as confidential by the Buyer to third parties without his written consent.
3. Samples shall be supplied only against charges.
4. Verbal supplementary agreements do not exist. Modifications require written form in order to be effective.

## II. Price and Payment

1. The prices – for lack of specific agreement – shall be ex works and do not include packaging. The quoted price of products does not include duty, tariffs, taxes or similar charges, which shall be borne by the Buyer, unless otherwise agreed upon in writing.
2. For lack of specific agreement, payment shall be effected immediately following delivery to the account of the Seller and without any deduction. The respective quantity delivered shall be charged.
3. The Buyer shall have the right to retain payments or to offset these against counterpayments only to the extent that his counterclaims are undisputed and determined legally binding.

## III. Period of Delivery, Default in Delivery

1. The Period of Delivery results from the agreements entered into between the contracting parties. The prerequisite for compliance by the Seller is that any and all commercial and technical questions have been clarified between the contracting parties and that the Buyer has complied with any and all obligations under his responsibility, such as e.g. the procurement of the certificates or authorizations required by the authorities or performance of a down payment. Should this not be the case, the Period of Delivery will be extended appropriately. This shall not apply to the extent that the Seller is responsible for the delay.
2. Adherence to the Period of Delivery shall be subject to correct and on-time delivery to us on the part of our suppliers. The Seller shall inform the Buyer about emerging delays as soon as possible.
3. The Period of Delivery shall be deemed to have been complied with if the delivery item has left the factory of the Seller or if readiness for shipment has been announced.
4. In case that the shipment is delayed upon request of the Buyer, the Seller shall be entitled to otherwise dispose of the delivery item after fixing a reasonable deadline and its fruitless expiry and to supply the Buyer subject to a reasonably extended period. In case that the shipment is delayed on account of reasons for which the Buyer is responsible, the costs incurred as a result of such delay shall be charged to the Buyer, beginning one month after announcement of the readiness for shipment of the delivery item.
5. In case that non-compliance with the Period of Delivery is to be attributed to force majeure, labor disputes or other events beyond the sphere of influence of the Seller, the Period of Delivery shall reasonably be extended. The Seller shall inform the Buyer of the beginning and end of such circumstances as soon as possible.
6. In case that delivery is rendered entirely impossible or economically unreasonable for the Seller as a result of force majeure, labor disputes or other events beyond the sphere of influence of the Seller, the Seller shall have the right to either wholly or partially resign from the contract.  
Claims for damages of the Buyer on account of such resignation are excluded. If the Seller intends to make use of his right of resignation, he shall inform the Buyer immediately upon identification of the implications of such event. This shall also apply if an extension of the Period of Delivery has initially been agreed upon with the Buyer.
7. The Buyer may resign from the contract without fixing a time limit if complete performance is ultimately rendered impossible for the Seller prior to the transfer of risk. The Buyer may furthermore resign from the contract if execution of part of the delivery is rendered impossible for an order and if the Buyer has a legitimate interest to reject a part delivery. If this is not the case, the Buyer shall have to pay the contract price for the respective part delivery. The same shall apply in case of an inability of the Seller. In all other cases, Paragraph VII.2. "Liability" shall apply.  
In case that the impossibility or inability occurs during the default in acceptance or if the Buyer is alone or predominantly responsible for the circumstances, he shall be obliged to the performance of quid pro quo.
8. In case that the Buyer fixes a reasonable deadline for performance after the due date – taking into consideration the statutory exceptions – and if this deadline is not complied with, the Buyer shall be entitled to resignation within the scope of statutory provisions.  
Upon request of the Seller he undertakes to declare within a reasonable time whether he intends to make use of his right of resignation.  
Further claims from Default in Delivery are exclusively governed by Paragraph VII.2. hereunder.

## IV. Transfer of Risk, Acceptance

1. The risk shall be transferred to the Buyer whenever the delivery item has left the factory, namely also if part deliveries are performed or if the Seller has undertaken other services, such as e.g. the forwarding expenses or shipment.
2. In case that delivery is delayed or not undertaken as a result of circumstances not to be attributed to the Seller, the risk shall be transferred to the Buyer at the day the readiness for shipment is announced. The Seller undertakes to effect insurance as requested by the Buyer at the expense of the Buyer.
3. Part deliveries shall be permissible to the extent reasonable for the Buyer.

## V. Reservation of Proprietary Rights

1. The Seller reserves the proprietary right for the delivery item until any and all claims of the Seller versus the Buyer arising from the business relations have been settled, including future claims, also arising from contracts concluded simultaneously or subsequently. This shall also apply if individual or all claims of the Seller were entered into a current account and the balance has been determined and acknowledged.  
In case of behavior of the Buyer contrary to the terms of contract, particularly in case of default in payment, the Seller shall be entitled to withdrawal of the delivery item after overdue notification and the Buyer shall have the obligation to surrender the delivery item. The Buyer is obliged to immediately notify the Seller in case of seizure or other interventions of third parties.
2. The Buyer is entitled to resell the delivery item in ordinary course of business. He, however, already today cedes to the Seller any and all claims arising from the resale versus purchaser or third parties. The Buyer is entitled to collection of said claims also after cession. The authorization of the Seller for collection of the claims on his own is not affected by this.  
The Seller, however, undertakes not to collect the claims as long as the Buyer properly complies with his payment obligations or the authorization to collect has not been revoked or no application for the opening of insolvency procedures has been filed.  
The Seller may otherwise request for the Buyer to disclose the claims ceded and their debtor, providing all information required for collection, handing over all documents pertaining to this, and informing the debtors of the cession, unless already performed by the Seller.  
In case that the delivery item is resold together with merchandise that is not the property of the Seller, the claim of the Seller versus the purchaser shall be deemed to be ceded in the amount of the contract price agreed between Seller and Buyer.
3. The Buyer shall not be entitled to pledge or transfer as security the delivery item.
4. The Buyer hereby grants to the Seller a security interest in the products sold hereunder to secure payment of the price of such products and agrees, and appoints the Seller, its agent, to take all such action and to execute all such documents and instruments as may be necessary or reasonably requested by the Seller to perfect and continue perfected the Seller's security interest hereunder.
5. The Seller shall be entitled to insure the delivery item at the expense of the Buyer against theft, breakage, fire, water, and other damages, unless the Buyer has demonstrably obtained such insurance coverage on his own.
6. If, in connection with the payment of the contract price, a liability of the Seller is established for a bill-of-exchange the reservation of proprietary rights including its special forms agreed upon or other securities agreed upon to secure payment shall not expire before the bill-of-exchange has been honored by the Buyer as debtor.
7. The application for the opening of insolvency procedures shall entitle the Seller to resign from the contract and demand immediate return of the delivery item.

## VI. Claims from Defects

The Seller shall warrant material defects and deficiencies in title of the delivery under exclusion of further claims – subject to Paragraph VII "Liability" – as follows:

### Material Defects

1. All those parts are to be reworked or replaced by parts free of defects – which is at the discretion of the Seller – free of charge, which turn out to be defective on account of circumstances that have occurred prior to the transfer of risk. The Seller is to be informed in writing immediately whenever such defects are determined. Parts replaced shall become the property of the Seller.
2. Upon agreement with the Seller, the Buyer shall grant the Seller the time and opportunity required in order to perform any and all rework and substitute deliveries, which the Seller deems necessary, with the Seller otherwise exempted from liability for the resulting consequences. It is only in urgent cases where the operational safety is jeopardized and/or as defense against disproportionate damages – in which cases immediate notification of the Seller is mandatory – that the Buyer has the right to eliminate the defect himself or have the defect eliminated by third parties and demand compensation for expenditures incurred.
3. Regarding the direct costs resulting from rework and/or substitute delivery, the Seller shall bear the costs for the replacement part including shipment – to the extent that the complaint proves justified.  
In all other cases the Buyer shall bear the costs.
4. Within the scope of statutory provisions, the Buyer has the right to resign from the contract if the Seller – taking into account the statutory exceptions – has allowed a reasonable time fixed for rework or substitute delivery on account of material defect to expire fruitlessly.

In case of only insubstantial defects, the Buyer only has the right for a reduction of the contract price. The right for a reduction of the contract price is otherwise excluded.

Further claims are determined by Paragraph VII.2. hereunder.

5. No liability is assumed particularly in the following cases:

- Unsuitable or improper use, incorrect installation and/or commissioning by Buyer or third parties, natural wear, erroneous and negligent handling, improper maintenance, unsuitable operating materials, chemical, electro-chemical or electrical impact – to the extent that they are not the responsibility of the Seller.
  - The Seller shall assume liability for defects of the material supplied by the Buyer only if the defects could have been identified, had professional diligence been applied.
  - In case of manufacturing based on drawings of the Buyer, the Seller shall assume liability only for execution in accordance with the drawings.
- 5a. If special tools are ordered, the actual delivery quantity is allowed to either exceed or undershoot the order quantity by approx. 10 % or a minimum of 2 units, as required.
6. In case that the Buyer or third parties perform improper rework, the Seller shall not assume any liability for the consequences that result. The same shall apply for modifications of the delivery item made without prior consent of the Seller.

**Deficiencies in Title**

7. The Buyer shall assume the sole responsibility for documents such as drawings, gauges, samples or the like to be submitted by the Buyer. It is the Buyer's responsibility to ensure that the workshop drawings submitted by the Buyer do not violate the copyrights of third parties. The Seller has no obligation vis-à-vis the Buyer to investigate if the submission of quotes on the basis of workshop drawings submitted to the Seller constitutes any violation of copyrights of third parties. Should a liability of the Seller nevertheless result from constitutive facts, the Buyer shall indemnify and hold harmless the Seller.

**VII. Seller's Liability, Disclaimer of Liability**

1. In case that the delivery item cannot be used by the Buyer in accordance with its contractual purpose by fault of the Seller as a result of negligent or incorrect execution of proposals submitted and consultations performed prior to or following the conclusion of the contract or by violation of other secondary contractual obligations – particularly instructions for operation and maintenance of the delivery item – the stipulations contained in Paragraphs VI and VII.2. shall apply under the exclusion of further claims of the Buyer.
2. The Seller shall assume liability for damages not established on the delivery item as such – on whatever legal grounds – only
- a) in case of intent,
  - b) in case of gross negligence of the proprietor / institutions or senior executives,
  - c) in case of intentional or negligent violation of life, body and/or health,
  - d) in case of maliciously concealed defects,
  - e) in case of defects of the delivery item, to the extent that liability is assumed for personal injury or damage to property for privately used items in accordance with the German Product Liability Act (Produkthaftungs-gesetz). In case of culpable breach of material contractual obligations, the Seller shall also assume liability in case of gross negligence of non-executive employees and minor negligence, in the latter case limited to reasonable, foreseeable typical contract damage.
- Further claims are excluded.
3. The Seller shall not be subject to any other obligations or liabilities, whether arising out of breach of contract, warranty, tort (including negligence and strict liability) or other theories of law, with respect to products sold or services rendered by the Seller or undertakings, acts or omissions relating thereto. Under no circumstances will the Seller be liable for any incidental or consequential damages, or for any other loss, damage or expense of any kind, including loss of profits, arising in connection with the contract or with the use or liability to use the Seller's products furnished under this contract.

**VIII. Statute of Limitations**

Any and all claims of the Buyer – on whatever legal grounds – come under the statutes of limitation in 12 months. The statutory time limits shall apply for claims for damages in accordance with Paragraph VII.2. a – e.

**IX. Special Conditions for Machining Contracts** (completion, reprocessing, modification or restoration of tools)

The following shall apply for machining contracts as a supplement to/deviating from the Terms of Delivery:

- 1. The subcontractor shall not assume any liability for the behavior of material submitted. His claim for remuneration remains unaffected.
- 2. Should the material become unusable during the machining by fault of the subcontractor, his claim for remuneration for the service rendered shall lapse. The claim for damages of the Buyer shall be governed by Paragraph VII.2. hereunder.

**X. Applicable Law, Place of Jurisdiction, Place of Performance**

- 1. German Substantive Law under the exclusion of UN Purchasing Law shall apply for any and all legal relations between Seller and Buyer.

- 2. Should disputes arise from or in connection with the contract at hand, the parties shall first attempt to reach an out-of-court settlement. Should this not be possible, disputes shall be ultimately decided by a Court of Arbitration in accordance with the Arbitrary Court Regulation of the German Institution for Arbitration (DIS), excluding the regular legal process. The decision shall be taken by three arbitrators, with each of the two parties appointing one arbitrator and the third arbitrator selected by the two arbitrators appointed. Arbitration procedures shall be in German language and performed at the corporate seat of the exporter.
- 3. Place of Performance shall be 54595 Prüm, Germany.

**Any and all deliveries performed shall exclusively be based on our Terms of Delivery. We hereby object to any and all contrary terms of purchase.**

US Terms of Delivery you can find on [www.controx.com](http://www.controx.com)





NEUHÄUSER Präzisionswerkzeuge GmbH  
Prümtalstraße 40 | D-54595 PRÜM | GERMANY  
Tel. +49 (0) 65 51 | 95 23-0  
Fax +49 (0) 65 51 | 95 23-22  
[info@neuhaeuser-controx.de](mailto:info@neuhaeuser-controx.de)  
[www.neuhaeuser-controx.com](http://www.neuhaeuser-controx.com)